

Technische Daten.

BMW Z4.

Z4 M40i Edition Pure Impulse.



BMW Z4 M40i Edition Pure Impulse		
Karosserie		
Anzahl Türen/Sitzplätze		2 / 2
Länge/Breite/Höhe (leer)	mm	4324 / 1864 / 1303
Radstand	mm	2470
Spurweite vorne/hinten	mm	1594 / 1589
Bodenfreiheit	mm	114
Wendekreis	m	11,0
Tankinhalt	ca. l	52
Motoröl ¹⁾	l	6,5
Leergewicht nach DIN/EU	kg	1550 / 1625
Zuladung nach DIN	kg	310
Zul. Gesamtgewicht	kg	1860
Zul. Achslasten vorne/hinten	kg	880 / 995
Zul. Anhängelast (12 %) gebremst/ungebremst	kg	- / -
Zul. Dachlast/Zul. Stützlast	kg	- / -
Kofferraumvolumen	l	281
Luftwiderstand	c _x x A	0,31 x 2,07
Motor		
Bauart/Anz. Zylinder/Ventile		R / 6 / 4
Motor-Technologie		BMW TwinPower Turbo Technologie: TwinScroll Turbolader, Direkteinspritzung High Precision Injection, vollvariable Ventilsteuerung VALVETRONIC, variable Nockenwellensteuerung Doppel-VANOS
Hubraum effektiv	cm ³	2998
Hub/Bohrung	mm	94,6 / 82,0
Verdichtung	:1	11,0
Kraftstoff		min. ROZ 91
Leistung	kW/PS	250 / 340
bei Drehzahl	min ⁻¹	5000 – 6500
Drehmoment	Nm	500
bei Drehzahl	min ⁻¹	1600 – 4500
Elektrik		
Batterie/Einbauort	Ah/-	92 / Gepäckraum
Fahrdynamik und Sicherheit		
Vorderradaufhängung		Doppelgelenk-Zugstreben-Federbeinachse in Aluminium-Stahl-Leichtbauweise, hydraulisch gedämpftes Zugstrebenlager
Hinterradaufhängung		Fünflenker-Achse in Aluminium-Stahl-Leichtbauweise
Bremse vorne		Vierkolben-Festsattel-Scheibenbremsen, belüftet
Bremse hinten		Einkolben-Faustsattel-Scheibenbremsen, belüftet
Fahrstabilitätssysteme		Serienmäßig: DSC inkl. ABS und DTC (Dynamische Traktions Control), Kurvenbremshilfe CBC, Bremsassistent DBC, Trockenbremsfunktion, Fading-Ausgleich, Anfahrassistent, Adaptives Fahrwerk, M Sportdifferenzial
Sicherheitsausstattung		Serienmäßig: Airbags für Fahrer und Beifahrer, Seitenairbags für Fahrer und Beifahrer mit kombinierten Kopfairbags, Dreipunkt-Automatikgurte mit Gurtstopper, Gurtstrammer und Gurtkraftbegrenzer, Crash-Sensoren, Überrollschutzsystem, Reifendruckanzeige
Lenkung		Elektromechanische Zahnstangen-Servolenkung (EPS) mit Servotronic Funktion, Variable Sportlenkung
Gesamtübersetzung Lenkung	:1	15,1
Reifen vorne/hinten		255/35 ZR19 / 285/30 ZR20
Felgen vorne/hinten		9J x 19 LM / 10J x 20 LM

BMW Z4 M40i Edition Pure Impulse

Getriebe

Getriebeart	6-Gang manuell		
Getriebeübersetzung	I	:1	4,110
	II	:1	2,315
	III	:1	1,542
	IV	:1	1,179
	V	:1	1,000
	VI	:1	0,846
	R	:1	3,727
Hinterachsübersetzung			3,462

Fahrleistungen

Leistungsgewicht (DIN)	kg/kW	6,2
Literleistung	kW/l	83,4
Beschleunigung 0–100 km/h	s	4,6
im 5. Gang 80–120 km/h	s	4,4
Höchstgeschwindigkeit	km/h	250

BMW EfficientDynamics

BMW EfficientDynamics Maßnahmen serienmäßig	Bremsenergie-Rückgewinnung mit Rekuperationsanzeige, elektromechanische Servolenkung, Auto Start Stop Funktion, Schaltpunktanzeige, Vorausschauassistent, BMW EfficientLightweight, optimierte Aerodynamikeigenschaften, aktive Luftklappensteuerung, bedarfsgerecht gesteuerte Nebenaggregate, kennfeldgeregelte Ölpumpe, Hinterachsgetriebe mit optimierten Warmlaufeigenschaften
---	---

Verbrauch im EU-Zyklus

insgesamt (WLTP)	l/100 km	8,7
insgesamt (NEFZ)	l/100 km	–
CO ₂ (WLTP)	g/km	197 – 195
CO ₂ (NEFZ)	g/km	–
Emissionseinstufung	Euro 6e	

Versicherungseinstufung

KH / VK / TK	2)
--------------	----

Technische Daten gültig für ACEA Märkte/Zulassungsrelevante Daten teilweise nur für Deutschland (Gewichte)

¹⁾ Öl-Wechselmenge

²⁾ Angaben noch nicht verfügbar

Offizielle Angaben zu Kraftstoffverbrauch, CO₂-Emissionen, Stromverbrauch und elektrischer Reichweite wurden nach dem vorgeschriebenen Messverfahren ermittelt und entsprechen der VO (EU) 715/2007 in der jeweils geltenden Fassung. WLTP-Angaben berücksichtigen bei Spannbreiten jegliche Sonderausstattung.

Für seit 01.01.2021 neu typgeprüfte Fahrzeuge existieren die offiziellen Angaben nur noch nach WLTP. Zudem entfallen laut EU-Verordnung 2022/195 ab 01.01.2023 in den EG-Übereinstimmungsbescheinigungen die NEFZ-Werte. Weitere Informationen zu den Messverfahren WLTP und NEFZ sind auch unter www.bmw.de/wltp zu finden.

Weitere Informationen zum offiziellen Kraftstoffverbrauch und den offiziellen spezifischen CO₂-Emissionen neuer Personenkraftwagen können dem 'Leitfaden über den Kraftstoffverbrauch, die CO₂-Emissionen und den Stromverbrauch neuer Personenkraftwagen' entnommen werden, der an allen Verkaufsstellen, bei der Deutschen Automobil Treuhand GmbH (DAT), Hellmuth-Hirth-Str. 1, 73760 Ostfildern-Schornhausen, und unter <https://www.dat.de/co2/> unentgeltlich erhältlich ist.

BMW Z4. Z4 M40i.

BMW Z4 M40i		
Karosserie		
Anzahl Türen/Sitzplätze		2 / 2
Länge/Breite/Höhe (leer)	mm	4324 / 1864 / 1303
Radstand	mm	2470
Spurweite vorne/hinten	mm	1594 / 1589
Bodenfreiheit	mm	114
Wendekreis	m	11,0
Tankinhalt	ca. l	52
Motoröl ¹⁾	l	6,5
Leergewicht nach DIN/EU	kg	1565 / 1640
Zuladung nach DIN	kg	295
Zul. Gesamtgewicht	kg	1860
Zul. Achslasten vorne/hinten	kg	880 / 995
Zul. Anhängelast (12 %) gebremst/ungebremst	kg	- / -
Zul. Dachlast/Zul. Stützlast	kg	- / -
Kofferraumvolumen	l	281
Luftwiderstand	c _x x A	0,31 x 2,07
Motor		
Bauart/Anz. Zylinder/Ventile		R / 6 / 4
Motor-Technologie		BMW TwinPower Turbo Technologie: TwinScroll Turbolader, Direkteinspritzung High Precision Injection, vollvariable Ventilsteuerung VALVETRONIC, variable Nockenwellensteuerung Doppel-VANOS
Hubraum effektiv	cm ³	2998
Hub/Bohrung	mm	94,6 / 82,0
Verdichtung	:1	11,0
Kraftstoff		min. ROZ 91
Leistung	kW/PS	250 / 340
bei Drehzahl	min ⁻¹	5000 – 6500
Drehmoment	Nm	500
bei Drehzahl	min ⁻¹	1600 – 4500
Elektrik		
Batterie/Einbauort	Ah/-	92 / Gepäckraum
Fahrdynamik und Sicherheit		
Vorderradaufhängung		Doppelgelenk-Zugstreben-Federbeinachse in Aluminium-Stahl-Leichtbauweise, hydraulisch gedämpftes Zugstrebenlager
Hinterradaufhängung		Fünflenker-Achse in Aluminium-Stahl-Leichtbauweise
Bremse vorne		Vierkolben-Festsattel-Scheibenbremsen, belüftet
Bremse hinten		Einkolben-Faustsattel-Scheibenbremsen, belüftet
Fahrstabilitätssysteme		Serienmäßig: DSC inkl. ABS und DTC (Dynamische Traktions Control), Kurvenbremshilfe CBC, Bremsassistent DBC, Trockenbremsfunktion, Fading-Ausgleich, Anfahrassistent, Adaptives Fahrwerk, M Sportdifferenzial
Sicherheitsausstattung		Serienmäßig: Airbags für Fahrer und Beifahrer, Seitenairbags für Fahrer und Beifahrer mit kombinierten Kopfairbags, Dreipunkt-Automatikgurte mit Gurtstopper, Gurtstrammer und Gurtkraftbegrenzer, Crash-Sensoren, Überrollschutzsystem, Reifendruckanzeige
Lenkung		Elektromechanische Zahnstangen-Servolenkung (EPS) mit Servotronic Funktion, Variable Sportlenkung
Gesamtübersetzung Lenkung	:1	15,1
Reifen vorne/hinten		255/40 ZR18 95Y / 275/40 ZR18 99Y
Felgen vorne/hinten		9J x 18 LM / 10J x 18 LM

BMW Z4 M40i

Getriebe

Getriebeart	8-Gang Steptronic Getriebe		
Getriebeübersetzung	I	:1	5,250
	II	:1	3,360
	III	:1	2,172
	IV	:1	1,720
	V	:1	1,316
	VI	:1	1,000
	VII	:1	0,822
	VIII	:1	0,640
	R	:1	3,712
Hinterachsübersetzung		:1	3,154

Fahrleistungen

Leistungsgewicht (DIN)	kg/kW	6,3
Literleistung	kW/l	83,4
Beschleunigung 0–100 km/h	s	4,5
Höchstgeschwindigkeit	km/h	250

BMW EfficientDynamics

BMW EfficientDynamics Maßnahmen serienmäßig	Bremsenergie-Rückgewinnung mit Rekuperationsanzeige, elektromechanische Servolenkung, Auto Start Stop Funktion, Schaltpunktanzeige, ECO PRO Modus mit Segel-Funktion, Vorausschauassistent, BMW EfficientLightweight, optimierte Aerodynamikeigenschaften, aktive Luftklappensteuerung, bedarfsgerecht gesteuerte Nebenaggregate, kennfeldgeregelte Ölpumpe, Hinterachsgetriebe mit optimierten Warmlaufeigenschaften
--	---

Verbrauch im EU-Zyklus

insgesamt (WLTP)	l/100 km	8,0 – 7,8
insgesamt (NEFZ)	l/100 km	–
CO ₂ (WLTP)	g/km	181 – 175
CO ₂ (NEFZ)	g/km	–
Emissionseinstufung		Euro 6e

Versicherungseinstufung

KH / VK / TK	2)
--------------	----

Technische Daten gültig für ACEA Märkte/Zulassungsrelevante Daten teilweise nur für Deutschland (Gewichte)

¹⁾ Öl-Wechselmenge

²⁾ Angaben noch nicht verfügbar

Offizielle Angaben zu Kraftstoffverbrauch, CO₂-Emissionen, Stromverbrauch und elektrischer Reichweite wurden nach dem vorgeschriebenen Messverfahren ermittelt und entsprechen der VO (EU) 715/2007 in der jeweils geltenden Fassung. WLTP-Angaben berücksichtigen bei Spannbreiten jegliche Sonderausstattung.

Für seit 01.01.2021 neu typgeprüfte Fahrzeuge existieren die offiziellen Angaben nur noch nach WLTP. Zudem entfallen laut EU-Verordnung 2022/195 ab 01.01.2023 in den EG-Übereinstimmungsbescheinigungen die NEFZ-Werte. Weitere Informationen zu den Messverfahren WLTP und NEFZ sind auch unter www.bmw.de/wltp zu finden.

Weitere Informationen zum offiziellen Kraftstoffverbrauch und den offiziellen spezifischen CO₂-Emissionen neuer Personenkraftwagen können dem 'Leitfaden über den Kraftstoffverbrauch, die CO₂-Emissionen und den Stromverbrauch neuer Personenkraftwagen' entnommen werden, der an allen Verkaufsstellen, bei der Deutschen Automobil Treuhand GmbH (DAT), Hellmuth-Hirth-Str. 1, 73760 Ostfildern-Schornhausen, und unter <https://www.dat.de/co2/> unentgeltlich erhältlich ist.

BMW Z4. Z4 sDrive30i.

BMW Z4 sDrive30i		
Karosserie		
Anzahl Türen/Sitzplätze		2 / 2
Länge/Breite/Höhe (leer)	mm	4324 / 1864 / 1304
Radstand	mm	2470
Spurweite vorne/hinten	mm	1618 / 1613
Bodenfreiheit	mm	117
Wendekreis	m	11,0
Tankinhalt	ca. l	52
Motoröl ¹⁾	l	5,25
Leergewicht nach DIN/EU	kg	1470 / 1545
Zuladung nach DIN	kg	290
Zul. Gesamtgewicht	kg	1760
Zul. Achslasten vorne/hinten	kg	840 / 935
Zul. Anhängelast (12 %) gebremst/ungebremst	kg	- / -
Zul. Dachlast/Zul. Stützlast	kg	- / -
Kofferraumvolumen	l	281
Luftwiderstand	c _x x A	0,31 x 2,07
Motor		
Bauart/Anz. Zylinder/Ventile		R / 4 / 4
Motor-Technologie		BMW TwinPower Turbo Technologie: TwinScroll Turbolader, Direkteinspritzung High Precision Injection, vollvariable Ventilsteuerung VALVETRONIC, variable Nockenwellensteuerung Doppel-VANOS
Hubraum effektiv	cm ³	1998
Hub/Bohrung	mm	94,6 / 82,0
Verdichtung	:1	10,2
Kraftstoff		min. ROZ 91
Leistung	kW/PS	190 / 258
bei Drehzahl	min ⁻¹	5000 – 6500
Drehmoment	Nm	400
bei Drehzahl	min ⁻¹	1550 – 4400
Elektrik		
Batterie/Einbauort	Ah/-	80 / Gepäckraum
Fahrdynamik und Sicherheit		
Vorderradaufhängung		Doppelgelenk-Zugstreben-Federbeinachse in Aluminium-Stahl-Leichtbauweise, hydraulisch gedämpftes Zugstrebenlager
Hinterradaufhängung		Fünflenker-Achse in Aluminium-Stahl-Leichtbauweise
Bremse vorne		Vierkolben-Festsattel-Scheibenbremsen, belüftet
Bremse hinten		Einkolben-Faustsattel-Scheibenbremsen, belüftet
Fahrstabilitätssysteme		Serienmäßig: DSC inkl. ABS und DTC (Dynamische Traktions Control), Kurvenbremshilfe CBC, Bremsassistent DBC, Trockenbremsfunktion, Fading-Ausgleich, Anfahrassistent, M Sportfahrwerk; optional: Adaptives Fahrwerk, M Sportdifferenzial
Sicherheitsausstattung		Serienmäßig: Airbags für Fahrer und Beifahrer, Seitenairbags für Fahrer und Beifahrer mit kombinierten Kopfairbags, Dreipunkt-Automatikgurte mit Gurtstopper, Gurtstrammer und Gurtkraftbegrenzer, Crash-Sensoren, Überrollschutzsystem, Reifendruckanzeige
Lenkung		Elektromechanische Zahnstangen-Servolenkung (EPS) mit Servotronic Funktion, Variable Sportlenkung
Gesamtübersetzung Lenkung	:1	15,1
Reifen vorne/hinten		225/45 R18 95Y / 255/40 R18 99Y
Felgen vorne/hinten		8J x 18 LM / 9J x 18 LM

BMW Z4 sDrive30i

Getriebe

Getriebeart	8-Gang Steptronic Getriebe		
Getriebeübersetzung	I	:1	5,250
	II	:1	3,360
	III	:1	2,172
	IV	:1	1,720
	V	:1	1,316
	VI	:1	1,000
	VII	:1	0,822
	VIII	:1	0,640
	R	:1	3,712
Hinterachsübersetzung		:1	3,154

Fahrleistungen

Leistungsgewicht (DIN)	kg/kW	7,7
Literleistung	kW/l	95,1
Beschleunigung 0–100 km/h	s	5,4
Höchstgeschwindigkeit	km/h	250

BMW EfficientDynamics

BMW EfficientDynamics Maßnahmen serienmäßig	Bremsenergie-Rückgewinnung mit Rekuperationsanzeige, elektromechanische Servolenkung, Auto Start Stop Funktion, Schaltpunktanzeige, ECO PRO Modus mit Segel-Funktion, Vorausschauassistent, BMW EfficientLightweight, optimierte Aerodynamikeigenschaften, aktive Luftklappensteuerung, bedarfsgerecht gesteuerte Nebenaggregate, kennfeldgeregelte Ölpumpe, Hinterachsgetriebe mit optimierten Warmlaufeigenschaften, Reifen mit reduziertem Rollwiderstand
--	--

Verbrauch im EU-Zyklus

insgesamt (WLTP)	l/100 km	7,4 – 7,0
insgesamt (NEFZ)	l/100 km	–
CO ₂ (WLTP)	g/km	167 – 159
CO ₂ (NEFZ)	g/km	–
Emissionseinstufung		Euro 6e

Versicherungseinstufung

KH / VK / TK	2)
--------------	----

Technische Daten gültig für ACEA Märkte/Zulassungsrelevante Daten teilweise nur für Deutschland (Gewichte)

¹⁾ Öl-Wechselmenge

²⁾ Angaben noch nicht verfügbar

Offizielle Angaben zu Kraftstoffverbrauch, CO₂-Emissionen, Stromverbrauch und elektrischer Reichweite wurden nach dem vorgeschriebenen Messverfahren ermittelt und entsprechen der VO (EU) 715/2007 in der jeweils geltenden Fassung. WLTP-Angaben berücksichtigen bei Spannbreiten jegliche Sonderausstattung.

Für seit 01.01.2021 neu typgeprüfte Fahrzeuge existieren die offiziellen Angaben nur noch nach WLTP. Zudem entfallen laut EU-Verordnung 2022/195 ab 01.01.2023 in den EG-Übereinstimmungsbescheinigungen die NEFZ-Werte. Weitere Informationen zu den Messverfahren WLTP und NEFZ sind auch unter www.bmw.de/wltp zu finden.

Weitere Informationen zum offiziellen Kraftstoffverbrauch und den offiziellen spezifischen CO₂-Emissionen neuer Personenkraftwagen können dem 'Leitfaden über den Kraftstoffverbrauch, die CO₂-Emissionen und den Stromverbrauch neuer Personenkraftwagen' entnommen werden, der an allen Verkaufsstellen, bei der Deutschen Automobil Treuhand GmbH (DAT), Hellmuth-Hirth-Str. 1, 73760 Ostfildern-Schornhausen, und unter <https://www.dat.de/co2/> unentgeltlich erhältlich ist.

BMW Z4. Z4 sDrive20i.

BMW Z4 sDrive20i		
Karosserie		
Anzahl Türen/Sitzplätze		2 / 2
Länge/Breite/Höhe (leer)	mm	4324 / 1864 / 1304
Radstand	mm	2470
Spurweite vorne/hinten	mm	1618 / 1613
Bodenfreiheit	mm	117
Wendekreis	m	11,0
Tankinhalt	ca. l	52
Motoröl ¹⁾	l	5,25
Leergewicht nach DIN/EU	kg	1435 / 1510 (1450 / 1525)
Zuladung nach DIN	kg	290 (290)
Zul. Gesamtgewicht	kg	1725 (1740)
Zul. Achslasten vorne/hinten	kg	830 / 935
Zul. Anhängelast (12 %) gebremst/ungebremst	kg	- / -
Zul. Dachlast/Zul. Stützlast	kg	- / -
Kofferraumvolumen	l	281
Luftwiderstand	c _x x A	0,31 x 2,07
Motor		
Bauart/Anz. Zylinder/Ventile		R / 4 / 4
Motor-Technologie		BMW TwinPower Turbo Technologie: TwinScroll Turbolader, Direkteinspritzung High Precision Injection, vollvariable Ventilsteuerung VALVETRONIC, variable Nockenwellensteuerung Doppel-VANOS
Hubraum effektiv	cm ³	1998
Hub/Bohrung	mm	94,6 / 82,0
Verdichtung	:1	10,2
Kraftstoff		min. ROZ 91
Leistung	kW/PS	145 / 197
bei Drehzahl	min ⁻¹	4500 – 6500
Drehmoment	Nm	320
bei Drehzahl	min ⁻¹	1450 – 4200
Elektrik		
Batterie/Einbauort	Ah/-	80 / Gepäckraum
Fahrdynamik und Sicherheit		
Vorderradaufhängung		Doppelgelenk-Zugstreben-Federbeinachse in Aluminium-Stahl- Leichtbauweise, hydraulisch gedämpftes Zugstrebenlager
Hinterradaufhängung		Fünflenker-Achse in Aluminium-Stahl-Leichtbauweise
Bremse vorne		Einkolben-Faustsattel-Scheibenbremsen, belüftet
Bremse hinten		Einkolben-Faustsattel-Scheibenbremsen, belüftet
Fahrstabilitätssysteme		Serienmäßig: DSC inkl. ABS und DTC (Dynamische Traktions Control), Kurvenbremshilfe CBC, Bremsassistent DBC, Trockenbremsfunktion, Fading-Ausgleich, Anfahrassistent; optional: M Sportfahrwerk, Adaptives Fahrwerk
Sicherheitsausstattung		Serienmäßig: Airbags für Fahrer und Beifahrer, Seitenairbags für Fahrer und Beifahrer mit kombinierten Kopfairbags, Dreipunkt-Automatikgurte mit Gurtstopper, Gurtstrammer und Gurtkraftbegrenzer, Crash- Sensoren, Überrollschutzsystem, Reifendruckanzeige
Lenkung		Elektromechanische Zahnstangen-Servolenkung (EPS) mit Servotronic Funktion, Variable Sportlenkung
Gesamtübersetzung Lenkung	:1	15,1
Reifen vorne/hinten		225/45 R18 95Y / 255/40 R18 99Y
Felgen vorne/hinten		8J x 18 LM / 9J x 18 LM

BMW Z4 sDrive20i

Getriebe

Getriebeart	6-Gang manuell (8-Gang Steptronic Getriebe)		
Getriebeübersetzung	I	:1	4,110 (5,250)
	II	:1	2,248 (3,360)
	III	:1	1,403 (2,172)
	IV	:1	1,000 (1,720)
	V	:1	0,786 (1,316)
	VI	:1	0,601 (1,000)
	VII	:1	- (0,822)
	VIII	:1	- (0,640)
	R	:1	3,727 (3,712)
Hinterachsübersetzung		:1	3,636 (3,154)

Fahrleistungen

Leistungsgewicht (DIN)	kg/kW	9,9 (10,0)
Literleistung	kW/l	72,6
Beschleunigung 0–100 km/h	s	6,8 (6,6)
im 5. Gang 80–120 km/h	s	7,5 (-)
Höchstgeschwindigkeit	km/h	241 (240)

BMW EfficientDynamics

BMW EfficientDynamics Maßnahmen serienmäßig	Bremsenergie-Rückgewinnung mit Rekuperationsanzeige, elektromechanische Servolenkung, Auto Start Stop Funktion, Schaltpunktanzeige, ECO PRO Modus mit Segel-Funktion (Automatik), Vorausschauassistent, BMW EfficientLightweight, optimierte Aerodynamikeigenschaften, aktive Luftklappensteuerung, bedarfsgerecht gesteuerte Nebenaggregate, kennfeldgeregelte Ölpumpe, Hinterachsgetriebe mit optimierten Warmlaufeigenschaften, Reifen mit reduziertem Rollwiderstand
--	--

Verbrauch im EU-Zyklus

insgesamt (WLTP)	l/100 km	7,4 – 7,1 (7,3 – 6,9)
insgesamt (NEFZ)	l/100 km	- (-)
CO ₂ (WLTP)	g/km	167 – 159 (164 – 157)
CO ₂ (NEFZ)	g/km	- (-)
Emissionseinstufung		Euro 6e

Versicherungseinstufung

KH / VK / TK	2)
--------------	----

Technische Daten gültig für ACEA Märkte/Zulassungsrelevante Daten teilweise nur für Deutschland (Gewichte)
Werte in Klammern gelten für Automatikgetriebe

¹⁾ Öl-Wechselmenge

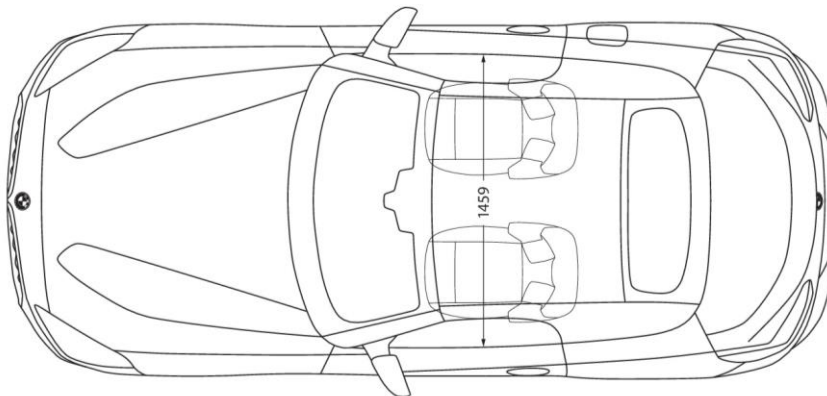
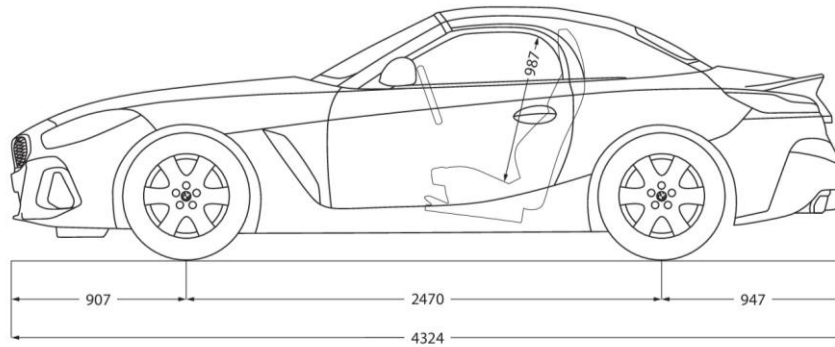
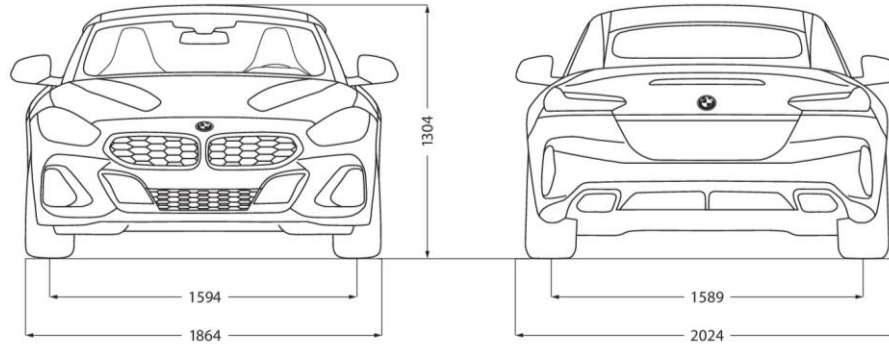
²⁾ Angaben noch nicht verfügbar

Offizielle Angaben zu Kraftstoffverbrauch, CO₂-Emissionen, Stromverbrauch und elektrischer Reichweite wurden nach dem vorgeschriebenen Messverfahren ermittelt und entsprechen der VO (EU) 715/2007 in der jeweils geltenden Fassung. WLTP-Angaben berücksichtigen bei Spannweiten jegliche Sonderausstattung.

Für seit 01.01.2021 neu typgeprüfte Fahrzeuge existieren die offiziellen Angaben nur noch nach WLTP. Zudem entfallen laut EU-Verordnung 2022/195 ab 01.01.2023 in den EG-Übereinstimmungsbescheinigungen die NEFZ-Werte. Weitere Informationen zu den Messverfahren WLTP und NEFZ sind auch unter www.bmw.de/wltp zu finden.

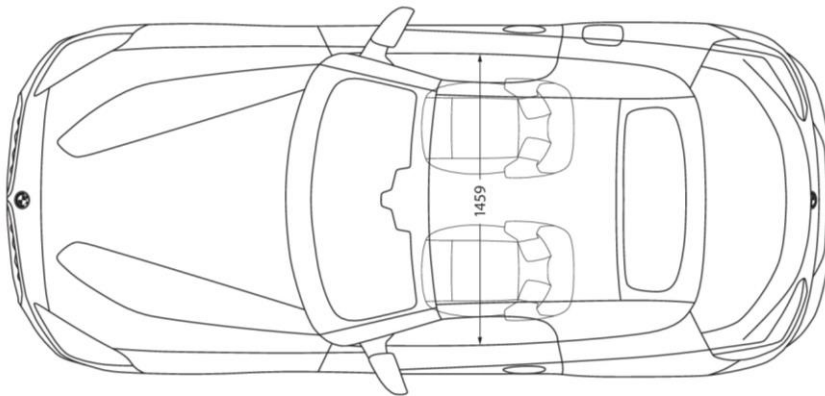
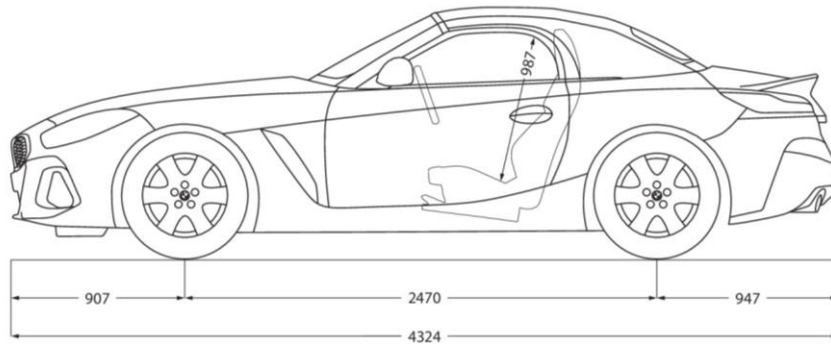
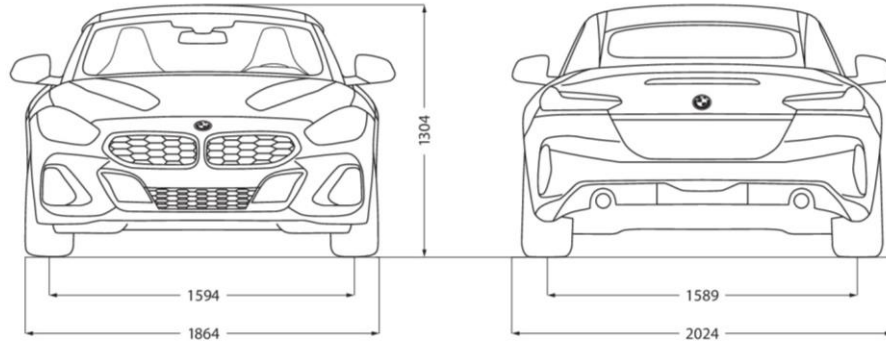
Weitere Informationen zum offiziellen Kraftstoffverbrauch und den offiziellen spezifischen CO₂-Emissionen neuer Personenkraftwagen können dem 'Leitfaden über den Kraftstoffverbrauch, die CO₂-Emissionen und den Stromverbrauch neuer Personenkraftwagen' entnommen werden, der an allen Verkaufsstellen, bei der Deutschen Automobil Treuhand GmbH (DAT), Hellmuth-Hirth-Str. 1, 73760 Ostfildern-Schornhausen, und unter <https://www.dat.de/co2/> unentgeltlich erhältlich ist.

Außen- und Innenabmessungen. BMW Z4. Z4 M40i.



Die Maßangaben der technischen Zeichnung sind in Millimeter und können je nach Modell und optionaler Ausstattung variieren.

BMW Z4. Z4 sDrive30i, Z4 sDrive20i.



Die Maßangaben der technischen Zeichnung sind in Millimeter und können je nach Modell und optionaler Ausstattung variieren.