

Technische Daten. BMW X6 M. X6 M Competition.



BMW X6 M Competition		
Karosserie		
Anzahl Türen / Sitzplätze		5 / 5
Länge/Breite/Höhe (leer)	mm	4948 / 2019 / 1695
Radstand	mm	2972
Spurweite vorne/hinten	mm	1699 / 1688
Wendekreis	m	12,8
Tankinhalt	ca. l	83
Motoröl ¹⁾	l	⁴⁾
Leergewicht nach DIN/EU	kg	2370 / 2445
Zuladung nach DIN	kg	670
Zul. Gesamtgewicht	kg	3040
Zul. Achslasten vorne/hinten	kg	1440 / 1670
Zul. Anhängelast (12%) gebremst/ungebremst	kg	3000 / 750
Zul. Dachlast/Zul. Stützlast	kg	100 / 140
Kofferraumvolumen	l	580 – 1530
Luftwiderstandsbeiwert	cx x A	0,38 x 2,89
Antrieb		
Motor-Technologie		M TwinPower Turbo Technologie mit zylinderbankübergreifendem Abgaskrümmmer: M TwinScroll Twin Turbo Aufladung, indirekte Ladeluftkühlung, Direkteinspritzung High Precision Injection, vollvariable Ventilsteuerung VALVETRONIC, variable Nockenwellensteuerung Doppel-VANOS, 48-Volt-Mild-Hybrid-Technologie mit einem in das Getriebe integrierten Elektromotor
Leistung / gesamt ²⁾	kW/PS	460 / 625
Drehmoment / gesamt ²⁾	Nm	750
Ottomotor		
Bauart/Anz. Zylinder/Ventile		V / 8 / 4
Hubraum effektiv	cm ³	4395
Hub / Bohrung	mm	88,3 / 89,0
Verdichtung	:1	10,5
Kraftstoff		min ROZ 95
Nennleistung	kW/PS	460 / 625
bei Drehzahl	min ⁻¹	6000
Nenndrehmoment	Nm	750
bei Drehzahl	min ⁻¹	1800 – 5800
Literleistung	kW/l	104,7
Elektromotor		
Nennleistung	kW/PS	9 / 12
Nenndrehmoment	Nm	200
Elektrik		
12-Volt-Batterie/Einbauort	Ah/-	90 / Gepäckraum
48-Volt-Batterie/Einbauort	Ah/-	10 / Motorraum
Fahrdynamik und Sicherheit		
Vorderradaufhängung		Adaptives M Fahrwerk mit Doppelquerlenkerachse in Aluminiumleichtbauweise, M spezifische Kinematik und Elastokinematik
Hinterradaufhängung		Adaptives M Fahrwerk mit Fünf-Lenker-Achse in Aluminiumleichtbauweise, M spezifische Elastokinematik
Bremse vorne		M Compound-Bremsanlage belüftet mit Sechskolben-Festsattel
Bremse hinten		M Compound-Bremsanlage belüftet mit Einkolben-Faustsattel
Fahrstabilitätssysteme		Serienmäßig: DSC inkl. ABS, ASC und M Dynamic Mode (MDM), abschaltbar, Kurvenbremshilfe CBC, Bremsassistent DBC, Trockenbremsfunktion, Anfahrassistent, Aktives M Differenzial, aktive Wankstabilisierung, DSC und Aktives M Differenzial mit Allradantrieb M xDrive vernetzt
Sicherheitsausstattung		Serienmäßig: Airbags für Fahrer und Beifahrer, Seitenairbags für Fahrer und Beifahrer, Kopfairbags vorn und hinten, Dreipunkt-Automatikgurte für alle Sitzplätze, vorn mit Gurtstrammer und Gurtkraftbegrenzer, Crash-Sensoren, Reifendruckanzeige
Lenkung		Elektromechanische Zahnstangen-Servolenkung (EPS) mit M spezifischer Servotronic-Funktion und variabler Sportübersetzung
Gesamtübersetzung Lenkung	:1	16,2
Reifen vorne/hinten		295/35 ZR21 107Y XL / 315/30 ZR22 107Y XL
Felgen vorne/hinten		10,5J x 21 LM / 11,5J x 22 LM

BMW X6 M Competition

Kraftübertragung

Intelligenter Allradantrieb M xDrive, zentrales Verteilergetriebe mit vollvariabler Lamellenkupplung, vollvariable Drehmomentverteilung zwischen Vorderachse und Hinterachse, Hinterachsgetriebe mit vollvariablem Aktivem M Differenzial, Sperrwirkung 0 bis 100 Prozent

Getriebe

Getriebeart 8-Gang M Steptronic Getriebe mit Drivelogic, Getriebeölkühlung

Getriebeübersetzung	I	:1	5,501
	II	:1	3,520
	III	:1	2,200
	IV	:1	1,720
	V	:1	1,301
	VI	:1	1,000
	VII	:1	0,833
	VIII	:1	0,640
	R	:1	4,543
Achsübersetzung		:1	3,154

Fahrleistungen

Leistungsgewicht (DIN)	kg/kW	5,2
Beschleunigung 0–100 km/h	s	3,9
Beschleunigung 0–200 km/h	s	13,6
Höchstgeschwindigkeit	km/h	250 / 290 ³⁾

Offroad-Eigenschaften

Überhangwinkel vorn/hinten	°	19,3 / 22,1
Rampenwinkel	°	18,2
Bodenfreiheit bei Leergewicht	mm	212
Wattiefe (bei 7 km/h)	mm	450

BMW EfficientDynamics

BMW EfficientDynamics 48-Volt-Mild-Hybrid-Technologie, Bremsenergie-Rückgewinnung mit Manahmen serienmig Rekuperationsanzeige, Auto Start Stop Funktion, Schaltpunktanzeige, elektromechanische Servolenkung, BMW EfficientLightweight, optimierte Aerodynamikeigenschaften, aktive Luftklappensteuerung, bedarfsgerecht gesteuerte Nebenaggregate, kennfeldgeregelte lpumpe, effizienzoptimierter Allradantrieb, Achsgetriebe mit optimierten Warmlaufeigenschaften

Verbrauch im EU-Zyklus

insgesamt (WLTP)	l/100	12,9 – 12,7
insgesamt (NEFZ)	l/100	–
CO ₂ (WLTP)	g/km	292 – 287
CO ₂ (NEFZ)	g/km	–
Emissionseinstufung		Euro 6d

Versicherungseinstufung

KH / VK / TK		4)
--------------	--	----

Technische Daten gltig fr ACEA Mrkte/Zulassungsrelevante Daten teilweise nur fr Deutschland (Gewichte)

¹⁾ l-Wechselmenge

²⁾ setzt sich zusammen aus verbrennungsmotorischem Antrieb (angegebener Nennwert) und elektrischem Antrieb (bis zu angegebenem Nennwert)

³⁾ abgeregelt / mit optionalem M Driver's Package

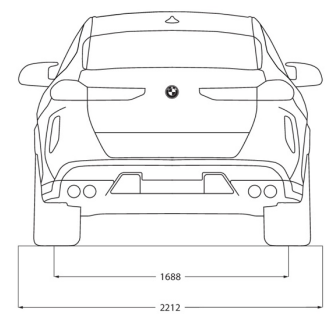
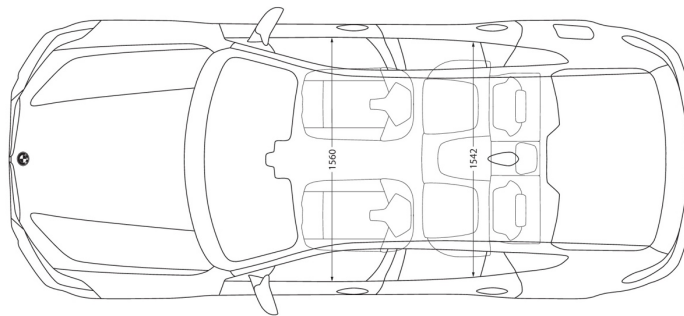
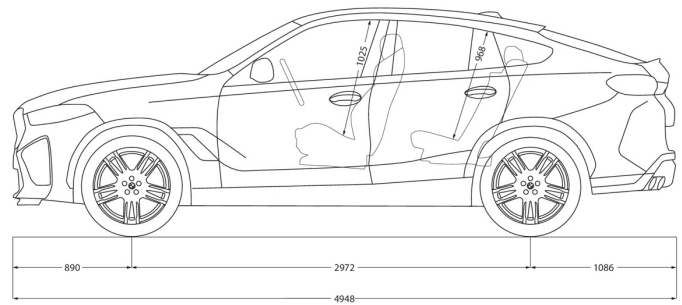
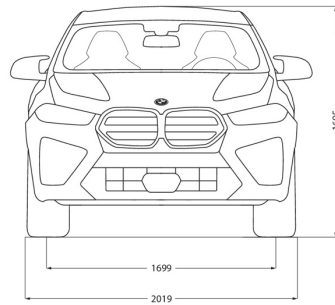
⁴⁾ Angaben noch nicht verfgbar

Die Angaben zu Kraftstoffverbrauch, CO₂-Emissionen, Stromverbrauch und elektrischer Reichweite werden nach dem vorgeschriebenen Messverfahren VO (EU) 2007/715 in der jeweils geltenden Fassung ermittelt. Die Angaben beziehen sich auf ein Fahrzeug in Basisausstattung in Deutschland, die Spannbreiten bercksichtigen Unterschiede in der gewhlten Rad- und Reifengre und der optionalen Sonderausstattung.

Alle Angaben sind bereits auf Basis des neuen WLTP-Testzyklus ermittelt. Fr die Bemessung von Steuern und anderen fahrzeugbezogenen Abgaben, die (auch) auf den CO₂-Aussto abstellen, sowie gegebenenfalls fr die Zwecke von fahrzeugspezifischen Frderungen werden WLTP-Werte zugrunde gelegt. Weitere Informationen zu den Messverfahren WLTP und NEFZ sind auch unter www.bmw.de/wltp zu finden.

Weitere Informationen zum offiziellen Kraftstoffverbrauch und den offiziellen spezifischen CO₂-Emissionen neuer Personenkraftwagen knnen dem 'Leitfaden ber den Kraftstoffverbrauch, die CO₂-Emissionen und den Stromverbrauch neuer Personenkraftwagen' entnommen werden, der an allen Verkaufsstellen, bei der Deutschen Automobil Treuhand GmbH (DAT), Hellmuth-Hirth-Str. 1, 73760 Ostfildern-Scharnhausen, und unter <https://www.dat.de/co2/> unentgeltlich erhltlich ist.

Außen- und Innenabmessungen. BMW X6 M Competition.



Die Maßangaben der technischen Zeichnung sind in Millimeter und können je nach Modell und optionaler Ausstattung variieren.