



THE NEW

M2

NOVEMBER 2022

**Highlights**

- Design Exterieur
- Design Interieur

**Fahrzeugpreise & Modelle**

- Serie

**Ausstattungen**

- Ausstattungs-Highlights
- Räder und Reifen
- Farbwelt Exterieur
- Farbwelt Interieur
- Sonderausstattungen
- Original BMW Zubehör

**Technische Werte & Services**

- Technische Werte
- BMW Service

**Ausgabe 1, 12.10.2022**

Weitere Informationen sowie den Konfigurator des BMW 2er Coupé finden Sie online unter [www.bmw.de/m2](http://www.bmw.de/m2)

Weitere Informationen erhalten Sie unter [www.bmw.de](http://www.bmw.de) und über unsere BMW Kundenbetreuung Montag bis Sonntag von 8.00 – 20.00 Uhr, Telefon 089 1250 160 00, E-Mail: [kundenbetreuung@bmw.de](mailto:kundenbetreuung@bmw.de)

**BMW M2:**

Außenfarbe M Zaandvoort Blau uni, 19"/20" M Leichtmetallräder Doppelspeiche 930 M mit Mischbereifung, Polsterung BMW Volllederausstattung Merino, M Interieurleisten Carbon Fibre.

Die angegebenen Preise gelten für die in Deutschland angebotenen Modellausführungen. Alle dargestellten Preise verstehen sich als unverbindliche Preisempfehlung der BMW AG ab Werk ohne Überführungskosten.

Änderungen von Konstruktionen und Ausstattungen vorbehalten. Über den detaillierten Umfang der Sonderausstattungen und über weitere individuelle Ausstattungsmöglichkeiten (BMW Individual) informiert Sie gerne Ihr BMW Partner. Die technischen Daten, Verbrauchswerte und Anhängelasten beziehen sich auf ein Fahrzeug mit ab Werk verbauter Serien- und Sonderausstattung. Nachträglich verbauter Zubehör- bzw. Anbauteile sind nicht berücksichtigt.

DER NEUE BMW M2.

M2

M2

M2





## ADRENALINGELADENE DYNAMIK MIT UNEINGESCHRÄNKTER ALLTAGSTAUGLICHKEIT.

Exklusives Motorsportfeeling dank überzeugender Leistungswerte, High-Performance M TwinPower Turbo Reihen-6-Zylinder-Benzinmotor mit 460 PS, Adaptivem M Fahrwerk mit Aktivem M Differenzial und Hinterradantrieb und M Steptronic Getriebe mit Drivelogic oder Manuelles Getriebe. Die Powerdome auf der Motorhaube, die ausdrucksstarke Niere und die M spezifische Frontschürze mit den stark konturierten Lufteinlässen unterstreichen die Dynamik in der Front.



# AUFREGEND. SPORTLICH. UNANGEPASST.

Die vielfach einstellbaren optionalen M Carbon Schalensitze mit teilintegrierter Kopfstütze bieten exzellenten Seitenhalt. Das spezifische Design mit schwarzem M Logo bringt den sportlichen Anspruch des Fahrzeugs noch besser zur Geltung. Das einteilige, volldigitale BMW Curved Display stellt Informationen großflächig und übersichtlich dar.



M2  
M2  
M2

Die Verfügbarkeit einiger Ausstattungen, Funktionen und digitaler Dienste ist abhängig von Motorvarianten oder zusätzlichen Sonderausstattungen. Detaillierte Informationen zu Verfügbarkeiten, Laufzeiten und Kosten erhalten Sie bei Ihrem BMW Partner vor Ort. Abbildungen ähnlich. Irrtümer und Änderungen bleiben vorbehalten.



FAHRZEUGPREISE & MODELLE

# FAHRZEUGPREISE.

## BENZINER

	<b>M2 Coupé</b>	<b>M2 Coupé</b>
Getriebe	8-Gang Steptronic Sport	Manuelles Getriebe (Sonderausstattung)
Zylinder/Hubraum, Anzahl/cm <sup>3</sup>	6/2.993	6/2.993
Nennleistung, kW (PS)	338 (460)	338 (460)
Verbrauch kombiniert (WLTP), l/100 km	9,8–9,6	10,2–10,0
CO <sub>2</sub> -Emission kombiniert (WLTP), g/km	222–218	230–226
SERIE	<b>72.800,-</b> [61.176,47]	<b>73.300,-</b> [61.596,64]

## BMW 2er COUPÉ M AUTOMOBILE

	<b>M240i</b>	<b>M240i xDrive</b>
Getriebe	8-Gang Steptronic Sport	8-Gang Steptronic Sport
Zylinder/Hubraum, Anzahl/cm <sup>3</sup>	6/2.998	6/2.998
Nennleistung, kW (PS)	275 (374)	275 (374)
Verbrauch kombiniert (WLTP), l/100 km	8,5–7,8	8,8–8,1
CO <sub>2</sub> -Emission kombiniert (WLTP), g/km	192–177	200–185
	<b>56.000,-</b> [47.058,82]	<b>58.000,-</b> [48.739,50]

Weitere Informationen zu den BMW 2er Coupé Automobilen finden Sie **in der separaten BMW 2er Coupé Preisliste** oder online unter [www.bmw.de/2er-coupe](http://www.bmw.de/2er-coupe)

**EUR inkl. 19 % MwSt.** [EUR ohne MwSt.]

Dargestellt sind Fahrzeugpreise in **EUR inkl. 19 % MwSt.** [EUR ohne MwSt.] als unverbindliche Preisempfehlung ab Werk ohne Überführungskosten. Die aufgeführten BMW Modelle erfüllen die Euro 6d Abgasnorm. Nähere Informationen hierzu erhalten Sie im Abschnitt TECHNISCHE WERTE.

### **BMW xDrive – das intelligente Allradsystem von BMW**

Offizielle Angaben zu Kraftstoffverbrauch, CO<sub>2</sub>-Emissionen, Stromverbrauch und elektrischer Reichweite wurden nach dem vorgeschriebenen Messverfahren ermittelt und entsprechen der VO (EU) 715/2007 in der jeweils geltenden Fassung. WLTP-Angaben berücksichtigen bei Spannbreiten jegliche Sonderausstattung (in diesem Fall des deutschen Marktes). Für seit 01.01.2021 neu typgeprüfte Fahrzeuge existieren die offiziellen Angaben nur noch nach WLTP. Weitere Informationen zu den Messverfahren NEFZ und WLTP finden Sie unter [www.bmw.com/wltp](http://www.bmw.com/wltp)

# SERIE.



BMW M2 Coupé    □ M Zandvoort Blau uni    ■ 19"/20" M Leichtmetallräder Doppelspeiche 930 M mit Mischbereifung



■ Das M Lederlenkrad inkl. Multifunktion, Lenkradkranz in Leder Walknappa Schwarz und ausgeformten Daumenauflagen.



■ 19"/20" M Leichtmetallräder Doppelspeiche 930 M mit Mischbereifung, Jetblack





# AUSGEWÄHLTE SERIENAUSSTATTUNGEN.

---

## EXTERIEUR

---

### Lackierung Alpinweiss uni

---

### 19"/20" M Leichtmetallräder Doppelspeiche 930 M mit Mischbereifung

9,5Jx19 mit Bereifung 275/35 vorn  
10,5Jx20 mit Bereifung 285/30 hinten  
Jetblack

---

### LED-Scheinwerfer

- Abblendlicht (Bi-LED-Technologie)
  - Fernlicht (Bi-LED-Technologie)
  - Fahrtrichtungsanzeiger in Tagfahrlicht integriert
  - Tagfahrlicht und Fahrtrichtungsanzeiger in Lichtleitertechnologie
- 

### M Hochglanz Shadow Line

Ausführung in Schwarz hochglänzend:  
- Blende Spiegeldreieck  
- Spiegelschwert  
- Spiegelbrille  
- Fensterumrandung

---

### Endrohrblenden, sichtbar

Auspuffendrohre, zweibordig, doppelt, rund, Chrom

---

### M spezifische Außenspiegel

---

---

## INTERIEUR

---

### Polster Alcantara-/Sensatec-Kombination Schwarz/Kontraststeppung Blau

---

### Interieurleisten Schwarz hochglänzend

---

### M Akzentflächen, illuminiert

Akzentflächen in den Türspiegeln und Lichtbaustein in der Instrumententafel mit M Streifen (Tag- und Nachterscheinungsbild)

---

### M Lederlenkrad

- 3-Speichendesign mit ausgeformten Daumenauflegen
  - Lenkradkranz in Leder Walknappa, schwarz mit farbigen Kontrastnähten
  - Akzentspange in Perlglanz Chrom
  - M Emblem in 6-Uhr-Speiche
  - rote M1/M2 Tasten zur Bedienung des M Drive Systems
  - inkl. Schaltwippen in Perlglanz Chrom (links: Runterschalten, rechts: Hochschalten)
- 

### Einstiegsleisten

Einstiegsleisten aus Aluminium vorn mit Schriftzug „M2“

---

### Fußmatten in Velours

vorn und hinten, abgestimmt auf alle serienmäßigen Teppichfarben

---

### M Dachhimmel Anthrazit

---

### Klimaautomatik mit erweiterten Umfängen

- 3-Zonen-Klimaautomatik mit erweiterten Umfängen
- Soll-Temperaturregelung sowie Einstellung von Luftmenge und Luftverteilung für Fahrer und Beifahrer getrennt einstellbar
- Temperaturregelung für Fondpassagiere gemeinsam
- Automatikprogramm mit 5 Intensitätsstufen für Fahrer und Beifahrer getrennt
- Einstellung der Temperaturschichtung für Fahrer und Beifahrer getrennt
- SYNC-Funktion
- automatische Umluft-Control
- maximales Kühlen (MAX AC)
- Beschlag- und Solarsensor
- Aktivkohlefilter für Frisch- und Umluft
- Standlüftung mit Timer und Direktbetrieb

### Fond:

- Automatikprogramm für Fond
- digitales Display Mittelkonsole hinten
- Chromleiste Mittelkonsole hinten

# AUSGEWÄHLTE SERIENAUSSTATTUNGEN.

## KONNEKTIVITÄT UND INFOTAINMENT

### HiFi Lautsprechersystem

HiFi-Lautsprechersystem, digitaler Verstärker, 205 W Verstärkerleistung.

10 Lautsprecher:

- 1 Mitteltöner in der Armaturentafel
- 3 Hochtöner in den Spiegeldreiecken und der Instrumententafel
- 4 Mitteltöner in den Türverkleidungen vorne und Seitenverkleidung hinten
- 2 Zentralbässe unter den Vordersitzen

### Ablage für Wireless Charging

Ablage für Smartphone vorn vor den Cupholdern mit induktiver/kabelloser Ladefunktion gemäß Qi-Standard für geeignete Mobiltelefone

- NFC-Schnittstelle zum Fahrzeug
- LED-Ladezustandsanzeige, Handy-Vergessens-Warnung
- verbesserte Freisprechfähigkeit für Beifahrer durch ein zweites Mikrofon

## FAHRDYNAMIK

### M TwinPower Turbo Reihen-6-Zylinder-Benzinmotor

#### Steptronic Sport Getriebe

- 8-Gang M Steptronic mit Drivelogic
- zusätzlicher, separater Ölkühler
- 3 Automatik-Schaltprogramme (D1/D2/D3) mit differenzierter Schaltcharakteristik
- Tip-in-D Funktion für temporäres manuelles Schalten im Automatikbetrieb
- manuelles Schalten über Schaltwippen am Lenkrad oder Getriebewählhebel in 3 Stufen (S1/S2/S3); keine automatischen Hochschaltungen am Drehzahlbegrenzer

#### Adaptives M Fahrwerk

- M spezifische Regelung der Stoßdämpfer Charakteristik. Einstellbar in die Modi „Comfort“, „Sport“ und „Sport Plus“
- Vorderachse: M spezifische Doppelgelenk-Federbein Vorderachse
- Hinterachse: M spezifische 5-Lenker-Hinterachse

#### M Sportdifferenzial

- Aktives M Differenzial
- M spezifisch abgestimmtes, elektronisch geregeltes Hinterachs-Lamellensperrdifferenzial mit zusätzlichen Kühlrippen an Gehäuseunterseite
- vollvariable Einstellung des Sperrgrads, je nach Fahrsituation und Fahrbahnbeschaffenheit zwischen 0 und 100 %

Verbesserung von Traktion, Agilität, Stabilität sowie Fahrverhalten:

- Traktion: Zuweisung von „mehr Drehmoment“ auf das Rad mit besserer Bodenhaftung
- Agilität: gesteigertes Querbeschleunigungs- und Fahrdynamikpotenzial, Erhöhung Kurvenwilligkeit des Fahrzeuges
- Stabilität: Stabilität und Souveränität des Lastwechselverhalten durch gezielte dynamische Eingriffe

#### M Drive

Über M Drive Tasten werden vorkonfigurierte Einstellungen aktiviert, wie z. B. DSC Mode, Motorcharakteristik, M Servotronic, M Drivelogic, adaptives M Fahrwerk, Bremscharakteristik, M Sound Control

#### M Drive Professional

- beinhaltet:
- M Track Mode
  - M Laptimer M Traction Control (10-stufig)
  - M Drift Analyser

#### M Compound Bremsen

Vorderachse:

- 6-Kolben Festsattelbremse, blau lackiert
- M Kennzeichnung
- Compound Bremsscheibe 380 x 36 mm, innen belüftet, gelocht

Hinterachse:

- 1-Kolben Faustsattel, blau lackiert, inkl. integrierter Parkbremse
- Spange mit M Kennzeichnung
- Compound Bremsscheibe 370 x 24 mm, innen belüftet, gelocht

#### M Servotronic

optimal jeder Geschwindigkeit angepasste Servounterstützung (z. B. minimaler Kraftaufwand beim Einparken)

## FAHRERASSISTENZ UND SICHERHEIT

### Kindersitzbefestigung ISOFIX

für die beiden äußeren Fondsitze

### Speed Limiter

- Geschwindigkeitsbegrenzer, mit dem die Maximalgeschwindigkeit über Multifunktion am Lenkrad individuell eingestellt werden kann.
- Anzeige im Control Display und in der Instrumentenkombination.
- Kann im Bedarfsfall übersteuert werden

Bitte beachten: Die im Ausstattungsumfang enthaltenen Systemumfänge unterstützen nur innerhalb definierter Systemgrenzen. Verantwortung und Reaktion auf das reale Verkehrsgeschehen verbleiben beim/bei der jeweiligen Fahrer/-in.

### Geschwindigkeitsregelung mit Bremsfunktion

- Geschwindigkeitsregelung ab ca. 30 km/h
- Bergabfahrten mit Bremsengriff
- Bedienung über Multifunktionslenkrad
- Anzeige der Wunschgeschwindigkeit und des Betriebsmodus in der Instrumentenkombination
- Fahrer kann Funktion jederzeit übersteuern

Bitte beachten: Die in der Sonderausstattung enthaltenen Systemumfänge unterstützen nur innerhalb definierter Systemgrenzen. Verantwortung und Reaktion auf das reale Verkehrsgeschehen verbleiben beim/bei der jeweiligen Fahrer/-in.

### Dynamische Stabilitätskontrolle (DSC) mit erweiterten Umfängen

#### Parkbremse, elektromechanisch

- inklusive Automatic Hold Funktion
- automatisches Lösen der Parkbremse beim Anfahren (auch für Fahrzeuge mit Schaltgetriebe)

#### Park Distance Control (PDC) vorn und hinten

Ultraschallbasiertes Fahrerassistenzsystem: Erleichtert das Ein- und Ausparken durch akustische und optische Abstandswarnung vor Hindernissen im Front- und Heckbereich. Die Anzeige erfolgt durch farbige Markierungen in der schematischen Darstellung des Fahrzeugs auf dem zentralen Display. PDC ist manuell abschaltbar.

Bitte beachten: Die in der Grundausstattung enthaltenen Systemumfänge unterstützen nur innerhalb definierter Systemgrenzen. Verantwortung und Reaktion auf das reale Verkehrsgeschehen verbleiben beim/bei der jeweiligen Fahrer/-in.

#### Alarmanlage

zur Überwachung der Türen, Front- und Heckklappe, inklusive Innenraumschutz, Neigungsalarmgeber und Notstromsirene

#### Reifendruck-Kontrolle

#### Warndreieck

#### Radschraubensicherung

# AUSGEWÄHLTE SERIENAUSSTATTUNGEN.

## KOMFORT UND FUNKTIONALITÄT

### BMW Live Cockpit Plus

- **BMW Curved Display:** Displaykombination mit 12,3" volldigitalem Instrumentendisplay und 14,9" Control Display
- **BMW Operating System 8** mit variablen, konfigurierbaren Widgets die Informationen in Echtzeit anzeigen
- **Navigationsfunktion** mit Abbildung des aktuellen Straßenverlaufs, Pfeildarstellung, Kartendarstellung nord- und fahrtweisend sowie perspektivisch, 3D Landmarks, Micro City Models, Freitextsuche (One Search) für Adressen und Sonderziele, Zielführungshinweise mit Autozoom-Funktion
- **Intuitive Bedienmöglichkeiten**, BMW Intelligent Personal Assistant, BMW Controller sowie Touchbedienung am Control Display
- **Bluetooth / WiFi Schnittstelle** mit Freisprecheinrichtung
- **Audio Tuner mit Diversity-Empfang und RDS**
- **4G LTE Connectivity:** festverbaute SIM-Karte mit 4G Netz im Fahrzeug zur Aufrechterhaltung der Mobilität des Kunden
- **Remote Software Upgrade:** ermöglicht regelmäßige over-the-air Upgrades der Software des gesamten Fahrzeugs, inkl. Qualitätsverbesserungen, Erweiterung von Funktionen und neuen Features
- **Vehicle Apps:** Über die verbaute SIM-Karte im Auto können Apps wie Online-Nachrichten, Wettervorhersagen oder Länderinformationen genutzt werden (auch im Ausland). Laufzeit: 2 Jahre
- **Navigationskarten-Update Over-the-Air:** 2 Jahre kostenfreies automatisches Kartenupdate bis zu 4 x pro Jahr im Rahmen von BMW ConnectedDrive. Alternativ für 2 Jahre lizenzkostenfreies Kartenupdate über BMW ConnectedDrive bei Ihrem BMW Händler oder Ihrer BMW Niederlassung (zzgl. Installationskosten)
- **Intelligent Personal Assistant:** Intuitive Bedienung durch natürliche Spracherkennung, die auch per Kommando („Hey BMW“) aktiviert werden kann. Laufzeit: 2 Jahre
- **Intelligenter Notruf inkl. TeleServices und BMW Unfallhilfe:** Telematikdienst mit manuellem und automatischem Notruf, stellt im Bedarfsfall über das BMW Call Center die Verbindung zu Hilfs- und Rettungsdiensten her. Neben der aktuellen Position des Fahrzeugs werden zusätzlich Daten über die Unfallschwere übermittelt

### Connected Package Professional\*

Remote Services, Smartphone Integration inkl. Apple CarPlay und AndroidAuto, Connected Music oder BMW Maps mit Connected Navigation und Connected Parking? Holen Sie sich alles! Mit dem Connected Package Professional erhalten Sie diese Services von BMW ConnectedDrive

- **Remote Services:** Fernfunktionen, die via ausgewählter Smartphones mit der My BMW App abrufbar sind, u.a. Fahrzeug öffnen/verriegeln und Standortsuche, Senden von Zieladressen an das Fahrzeug. Der Dienst muss zur Nutzung vorab personalisiert aktiviert werden (Laufzeit: unbeschränkt)
- **3rd Party Assistants (Laufzeit 2 Jahre):** Amazon Alexa Integration: Ermöglicht die Verwendung des von zu Hause gewohnten Alexa-Assistenten auch im Fahrzeug – mit Zugriff auf über hunderttausend Alexa Skills
- **Smartphone Integration\*\*:** Ermöglicht die drahtlose Nutzung des Smartphones, Anzeige und Bedienung von Smartphone-Inhalten wie Musik, Messages/SMS, Telefonie, ausgewählte Third-Party-Apps und Navigation über Bedienoberfläche des Fahrzeugs, Kompatibilität und Funktionsumfang des Smartphones mit Apple CarPlay oder Android Auto abhängig vom Modelljahr und installiertem Softwarestand (Laufzeit: unbeschränkt)
- **BMW Maps (Laufzeit 2 Jahre):** Connected Navigation: Cloudbasiertes Navigationssystem mit intuitiver Zieleingabe und angereicherten POI Informationen wie Öffnungszeiten, Bewertungen und Bilder. Schneller Routenaufbau mit einem permanenten Update der Route, akkurate Real-Time-Traffic Situation (RTTI) sowie verbesserte Traffic Features mit vorausschauendem Verkehrsfluss führen zu einem präziser berechneten Ankunftszeitpunkt
- **Connected Parking:** Verschiedene digitale Parking-Features bieten dem Kunden Parkinformationen und unterstützen ihn bei der Parkplatzsuche, um ein angenehmes und stressfreies Fahrerlebnis zu gewährleisten
- **Connected Music (Laufzeit 2 Jahre):** Connected Music mit Spotify bietet eine tiefe Integration des Marktführers für Musik-Streaming über die Fahrzeug-SIM-Karte. Kunden können bspw. über IPA auf ihre persönlichen Bibliotheken zugreifen und die Musik ihrer Wahl auswählen (Premium Account von Spotify notwendig)

### Schlüsselloser Fahrzeugstart

#### DAB-Tuner

inkl. DAB+

#### Seriensitz für Fahrer und Beifahrer

- Sportsitz-Geometrie
- manuelle Einstellung für Sitzhöhe, Sitzlängsrichtung, Sitztiefe, Lehnenneigung und Kopfstützenhöhe

#### Lehnenbreitenverstellung für Fahrer

#### Sitzheizung für Fahrer und Beifahrer

- sorgt für eine angenehme Wärme der Sitze bei niedrigen Temperaturen
- Wärme kann 3-stufig geregelt werden

#### Fondkopfstützen, klappbar

### Innen- und Außenspiegelpaket

- Innen- und Außenspiegel Fahrerseite, mittels eingebauter Sensorik automatisch abblendend:
  - Außenspiegel Fahrerseite, asphärisch, elektrochrom
  - Außenspiegel Beifahrerseite, konvex, ohne automatische Abblendfunktion
  - Anklappfunktion Außenspiegel, elektrisch
  - Bordsteinautomatik Außenspiegel auf Beifahrerseite
  - Bedienelemente beleuchtet

### Innenspiegel, automatisch abblendend

- über den Fahrzeugschlüssel wird die Innen- und Vorfeldbeleuchtung beim Öffnen des Fahrzeugs für kurze Zeit eingeschaltet
- Innenspiegel, elektrochrom beschichtet
- Abblendsteuerung mittels eingebauter Sensorik, die das von hinten einfallende Licht misst und bei berechneter Blendung den Innenspiegel entsprechend abblendet

### Begrüßungslicht

- über den Fahrzeugschlüssel wird die Innen- und Vorfeldbeleuchtung beim Öffnen des Fahrzeugs für kurze Zeit eingeschaltet

### Ambientes Licht

- mit Ambiente-Lichtdesigns
  - LED-Aufflicht (Wasserfallbeleuchtung)
  - Ambiente Türtaschenbeleuchtung
  - Ambiente Centerstackbeleuchtung (Centerstack Ablagefach Beleuchtung)
  - Ambiente Instrumententafelbeleuchtung
  - Ambiente Türspiegelbeleuchtung
  - Konturenbeleuchtung Türverkleidung vorne und hinten
  - umfasst 6 vordefinierte wählbare Lichtdesigns in verschiedenen Farben mit Kontur- und Ambientebeleuchtung
  - zusätzlich inszeniert der Welcome Light Carpet im Ein- und Ausstiegsbereich links und rechts durch Lichtprojektion eine ambiente Lichtgrafik (integrierte Lichtquelle im Seitenschweller links und rechts)

### Wärme-/Sonnenschutzverglasung

- aus Einscheibensicherheitsglas rundum grün eingefärbt
- Frontscheibe aus Verbundsicherheitsglas
- Akustikkomfortverglasung
- reduzierte Aufheizung des Fahrzeuginnenraums durch Reduktion von Wärme- und Lichteinstrahlung

### Personal Profile

schlüsselbezogene Abspeicherung von Einstellungen wichtiger Bedienfunktionen

- \* Informationen zu den BMW ConnectedDrive Diensten, die Allgemeinen Geschäfts- und Nutzungsbedingungen BMW ConnectedDrive sowie die rechtlichen Hinweise zum Datenschutz finden Sie unter [www.bmw.de/kundenbetreuung-connecteddrive](http://www.bmw.de/kundenbetreuung-connecteddrive). Für Fragen können Sie sich auch an die BMW ConnectedDrive Hotline wenden, die telefonisch von Montag bis Sonntag von 8:00 bis 20:00 Uhr unter Tel. 49 89 1250 -160 10 sowie per E-Mail unter [bmw-connecteddrive@bmw.de](mailto:bmw-connecteddrive@bmw.de) zur Verfügung steht.

- \*\* Hinweis zur Nutzung: Smartphone Integration ist dauerhaft im Fahrzeug verfügbar. Sie enthält Apple CarPlay® sowie Android Auto®. Nutzbarkeit des Apple Dienstes CarPlay® bzw. Google Dienstes Android Auto® kann aufgrund möglicher zukünftiger technischer Entwicklungen (z. B. der Mobiltelefone) nicht dauerhaft gewährleistet werden. CarPlay® ist eine Marke von Apple Inc. Android Auto® ist eine Marke von Google LLC.

## TRANSPORT UND STAUARAUM

### Ablagenpaket

enthält

im Innenraum:

- Klappfach Instrumententafel unten, Fahrerseite

im Gepäckraum:

- Netz schwarz
- Multifunktionshaken

### Ablagemöglichkeiten

- Türtaschen vorn (eine 1,0 l Flasche kann bequem in der Türtasche abgestellt werden)
- Ablagefach in Seitenverkleidung hinten
- Ablageschale sowie -fach mit Deckel in der Mittelkonsole
- Fach vor Getränkehalter

### Durchladesystem

Teilung: 40:20:40



# AUSSTATTUNGEN

# AUSSTATTUNGS-HIGHLIGHTS.



□ Das Glasdach mit Schiebe- und Hebefunktion, elektrisch verschiebbarem Innenhimmel, Einklemmschutz sowie Komfortöffnung und -schließung ermöglicht einen individuell regulierbaren Luftstrom und damit ein angenehmes Klima im Innenraum. Der integrierte Windabweiser verhindert Zugluft im Innenraum und sorgt für geringere Windgeräusche.

□ Der Adaptive LED-Scheinwerfer ermöglicht durch zahlreiche dynamische Lichtfunktionen eine optimal an die Fahrsituation angepasste Ausleuchtung. So erkennt z. B. der blendfreie Fernlichtassistent vorausfahrende oder entgegenkommende Fahrzeuge und blendet sie aus. Die Lichtkone in Dickwandoptik verleiht dem Scheinwerfer einen markanten Look.

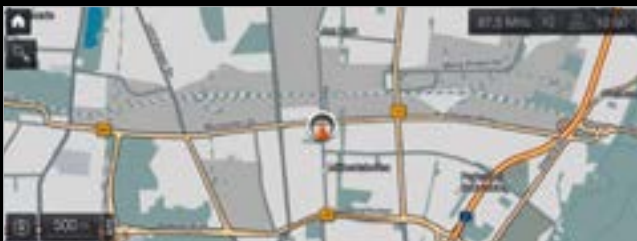
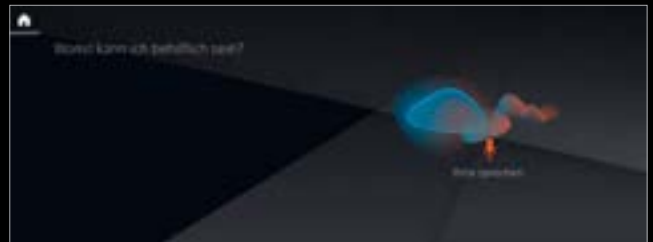


□ Das große vollfarbige BMW Head-Up Display blendet per optischer Projektion für die Fahrt relevante Daten in Ihr Sichtfeld ein und steigert damit die Konzentration auf das Fahrgeschehen. So werden hier ausstattungsabhängig die aktuelle Geschwindigkeit, Navigationshinweise, die Speed Limit Info inkl. Überholverbotsanzeige und Telefon- und Entertainmentlisten angezeigt. Das BMW Head-Up Display ist exklusiv als Bestandteil des BMW Live Cockpit Professional erhältlich.



■ Die Scheinwerfer mit Stand- und Tagfahrlicht in LED-Technik sowie Abblend- und Fernlicht in Bi-LED-Technik sind besonders langlebig und energiesparend.

■ Der BMW Intelligent Personal Assistant ist Ihr persönlicher Fahrzeugexperte. Mit ihm bedienen Sie mit natürlicher Sprache zahlreiche Fahrzeugfunktionen.



□ BMW Live Cockpit Professional mit BMW Curved Display: Anzeigenvorbund bestehend aus einem volldigitalen 12,3" Instrumentendisplay, einem hochauflösenden 14,9" Control Display und einem BMW Head-Up Display mit konfigurierbaren Inhalten. Es enthält alle Inhalte des BMW Live Cockpit Plus und zusätzlich das BMW Head-Up Display.



□ So ist Ihr BMW up to date. Remote Software Upgrades können Sie über die My BMW App<sup>2</sup> oder im Fahrzeug runterladen und anschließend installieren.

■ Serienausstattung □ Sonderausstattung

<sup>1</sup> Die Anzeigen des BMW Head-Up Displays sind mit polarisierten Sonnenbrillen nur eingeschränkt erkennbar. Die eingeblendeten Inhalte sind ausstattungsabhängig. Einblendungen setzen den Erwerb weiterer Sonderausstattungen voraus.

<sup>2</sup> Voraussetzung ist die Ausstattung ConnectedDrive Services und ein kompatibles Smartphone. Der Funktionsumfang ist abhängig von den auf dem Smartphone installierten Apps.

Die Verfügbarkeit einiger Ausstattungen, Funktionen und digitaler Dienste ist abhängig von Motorvarianten oder zusätzlichen Sonderausstattungen. Detaillierte Informationen zu Verfügbarkeiten, Laufzeiten und Kosten erhalten Sie bei Ihrem BMW Partner vor Ort. Abbildungen ähnlich. Irrtümer und Änderungen bleiben vorbehalten.

# AUSSTATTUNGS-HIGHLIGHTS.



■ Das 8-Gang M Steptronic Getriebe mit Drivelogic ermöglicht einen besonders hohen Schalt- und Fahrkomfort.



□ Klanglich herausragendes Harman Kardon Surround Sound System mit 464-W-Digitalverstärker, neun Kanälen, individuellem Equalizing und 14 Lautsprechern.



□ Smart, aktuell, durchdacht: In modernem Design und mit intuitiver Benutzerführung begleitet Sie die My BMW App<sup>1</sup> durch ein ganz neues Mobilitätsenerlebnis. Planen Sie Ihre nächste Fahrt, überprüfen Sie den Status Ihres BMW, buchen Sie Ihren nächsten Servicetermin oder nutzen Sie eine der vielen Fernsteuerungsfunktionen – ganz bequem vom Smartphone aus.



■ Immer auf alles vorbereitet: Mit dem Connected Package Professional sichern Sie sich die wichtigsten Dienste von BMW ConnectedDrive.



■ Mit der Smartphone Integration<sup>4</sup> unterstützt Ihr Fahrzeug Apple CarPlay und Android Auto. So können Sie Ihre gewohnten Apps im Fahrzeug nutzen.



■ „Alexa, schalte das Licht im Wohnzimmer an.“ Genießen Sie in Ihrem BMW denselben Komfort von Amazons Sprachservice Alexa<sup>2,3</sup>, den Sie von zu Hause kennen.

■ Zig Millionen Songs für unterwegs. Durch Connected Music mit Spotify ist Ihre Lieblingsmusik immer mit dabei. Ohne Umwege direkt in Ihrem BMW.

■ Serienausstattung □ Sonderausstattung

Die Verfügbarkeit einiger Ausstattungen, Funktionen und digitaler Dienste ist abhängig von Motorvarianten oder zusätzlichen Sonderausstattungen. Detaillierte Informationen zu Verfügbarkeiten, Laufzeiten und Kosten erhalten Sie bei Ihrem BMW Partner vor Ort. Abbildungen ähnlich. Irrtümer und Änderungen bleiben vorbehalten.

<sup>1</sup> Voraussetzung ist die Ausstattung ConnectedDrive Services und ein kompatibles Smartphone. Der Funktionsumfang ist abhängig von den auf dem Smartphone installierten Apps.

<sup>2</sup> Für die Integration von Amazon Alexa Car Integration wird u. a. ein Amazon-Konto benötigt.

<sup>3</sup> Amazon, Alexa und alle zugehörigen Logos sind Warenzeichen der Amazon.com, Inc. oder ihrer verbundenen Unternehmen.

<sup>4</sup> Smartphone Integration ist dauerhaft im Fahrzeug verfügbar. Sie enthält Apple CarPlay sowie Android Auto. Nutzbarkeit des Apple Dienstes CarPlay bzw. Google Dienstes Android Auto kann aufgrund möglicher zukünftiger technischer Entwicklungen (z. B. der Mobiltelefone) nicht dauerhaft gewährleistet werden. CarPlay ist eine Marke von Apple Inc. Android Auto ist eine Marke von Google LLC.

# AUSSTATTUNGS-HIGHLIGHTS.



□ Die M Carbon Schalensitze<sup>1,2</sup> mit beleuchtetem Modellschriftzug und sichtbaren Carbonoberflächen sorgen für eine Gewichtsreduktion im Fahrzeug. Sie sind vielfach elektrisch einstellbar und für Mehrpunkt-Sicherheitsgurte geeignet.



□ Das Sicherheitspaket Driving Assistant<sup>3</sup> unterstützt Sie in zahlreichen gefährlichen Fahrsituationen und bremst im Notfall selbsttätig.



□ Der Parking Assistant<sup>4</sup> erleichtert das Parken u. a. mit der Rückfahrkamera, der Active Park Distance Control sowie dem Park- und Rückfahrassistenten.

■ Serienausstattung   □ Sonderausstattung

<sup>1</sup> Nur verfügbar in Verbindung mit M Race Track Paket.

<sup>2</sup> Im Umfang M Race Track Paket enthalten.

<sup>3</sup> Die Funktion kann bei Dunkelheit, Nebel und starkem Gegenlicht eingeschränkt sein.

<sup>4</sup> Der Fahrer ist dafür verantwortlich, dass der automatisierte Parkvorgang der Straßenverkehrsordnung gemäß stets überwacht wird.

Die Verfügbarkeit einiger Ausstattungen, Funktionen und digitaler Dienste ist abhängig von Motorvarianten oder zusätzlichen Sonderausstattungen. Detaillierte Informationen zu Verfügbarkeiten, Laufzeiten und Kosten erhalten Sie bei Ihrem BMW Partner vor Ort. Abbildungen ähnlich. Irrtümer und Änderungen bleiben vorbehalten.

# AUSSTATTUNGS-HIGHLIGHTS.



■ Ambientes Licht schafft im Innenraum eine entspannende Lichtstimmung, inkl. Ambienten Lichtakzenten und Begrüßungslicht mit Welcome Light Carpet.



■ Die illuminierten M Akzentflächen setzen die M Farben optisch einzigartig in Szene – für einen ganz besonderen Eyecatcher im Innenraum. Die in M Farben hinterleuchteten Flächen in der Türverkleidung unterstreichen den exklusiven, sportlichen Fahrzeugcharakter. Der Fading-Effekt betont die Dynamik, für die der stärkste Buchstabe der Welt steht.

■ Das Durchladesystem mit im Verhältnis 40:20:40 teilbarer Rücksitzlehne garantiert große Flexibilität beim Transport von Personen und Gegenständen.



■ Serienausstattung   □ Sonderausstattung

Die Verfügbarkeit einiger Ausstattungen, Funktionen und digitaler Dienste ist abhängig von Motorvarianten oder zusätzlichen Sonderausstattungen. Detaillierte Informationen

zu Verfügbarkeiten, Laufzeiten und Kosten erhalten Sie bei Ihrem BMW Partner vor Ort. Abbildungen ähnlich. Irrtümer und Änderungen bleiben vorbehalten.



# AUSSTATTUNGS-HIGHLIGHTS.

□ Die M Leuchten Shadow Line beinhalten eine schwarze Ausführung diverser Elemente in den Hauptscheinwerfern und sorgen für ein unverwechselbares Design.



■ Der M Heckspoiler betont die sportliche Silhouette des Fahrzeugs und reduziert den unerwünschten Auftrieb.



□ Die M Hochglanz Shadow Line mit erweiterten Umfängen enthält Endrohrblenden in Schwarzchrom.



■ Die M Hochglanz Shadow Line enthält zahlreiche Ausstattungs-  
details in Schwarz hochglänzend.  
Hierzu zählen die Fensterumran-  
dung sowie der Außenspiegel-  
rahmen, das Spiegeldreieck und  
-schwert.

■ Serienausstattung   □ Sonderausstattung

Die Verfügbarkeit einiger Ausstattungen, Funktionen und digitaler Dienste ist abhängig von Motorvarianten oder zusätzlichen Sonderausstattungen. Detaillierte Informationen

zu Verfügbarkeiten, Laufzeiten und Kosten erhalten Sie bei Ihrem BMW Partner vor Ort. Abbildungen ähnlich. Irrtümer und Änderungen bleiben vorbehalten.

# AUSSTATTUNGS-HIGHLIGHTS.



■ Das M Sportdifferential optimiert die Traktion und Fahrstabilität beim Spurwechsel und Herausbeschleunigen aus Kurven, bei hoher Kurvengeschwindigkeit sowie unterschiedlicher Straßenbeschaffenheit. Die Traktionsoptimierung erfolgt über eine elektronisch gesteuerte Lamellensperre zur Reduktion der Drehzahlunterschiede zwischen den Hinterrädern.



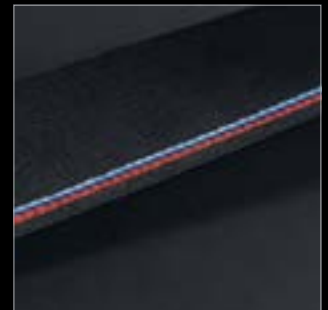
■ M Dachhimmel Anthrazit: Dachhimmel, Ablageboden sowie Verkleidungen der Dachsäulen sind in Stoff Anthrazit ausgeführt.



□ Die vielfach einstellbaren M Sportsitze mit Schalenitzcharakter und teillintegrierter Kopfstütze bieten Ihnen und Ihrem Beifahrer exzellenten Seitenhalt.



□ BMW M 50 Jahre Embleme



□ Die M Sicherheitsgurte mit Gurtstrammer und Gurtkraftbegrenzer sind mit einem feinen eingewebten Akzent in den typischen M Farben versehen.

■ Serienausstattung   □ Sonderausstattung

Die Verfügbarkeit einiger Ausstattungen, Funktionen und digitaler Dienste ist abhängig von Motorvarianten oder zusätzlichen Sonderausstattungen. Detaillierte Informationen

zu Verfügbarkeiten, Laufzeiten und Kosten erhalten Sie bei Ihrem BMW Partner vor Ort. Abbildungen ähnlich. Irrtümer und Änderungen bleiben vorbehalten.

# RÄDER UND REIFEN.



■ 19"/20" M Leichtmetallräder Doppelspeiche 930 M mit Mischbereifung, Jetblack



□ 19"/20" M Leichtmetallräder Doppelspeiche 930 M Bicolor mit Mischbereifung, Jetblack, glanzgedreht



□ 19"/20" M Leichtmetallräder Doppelspeiche 930 M mit Mischbereifung und Trackreifen, Jetblack<sup>1</sup>







□ 19"/20" M Leichtmetallräder Doppelspeiche 930 M Bicolor mit Mischbereifung und Trackreifen, Jetblack, glanzgedreht<sup>1</sup>

■ Serienausstattung   □ Sonderausstattung

<sup>1</sup> Nur in Verbindung mit M Race Track Paket.

Die Verfügbarkeit einiger Ausstattungen, Funktionen und digitaler Dienste ist abhängig von Motorvarianten oder zusätzlichen Sonderausstattungen. Detaillierte Informationen zu Verfügbarkeiten, Laufzeiten und Kosten erhalten Sie bei Ihrem BMW Partner vor Ort. Abbildungen ähnlich. Irrtümer und Änderungen bleiben vorbehalten.

# RÄDER UND REIFEN.

		SA-Nr.	EUR inkl. 19 % MwSt. [EUR ohne MwSt.]	M2 Coupé
<b>19"/20" M Leichtmetallräder Doppelspeiche 930 M mit Mischbereifung</b> 9,5Jx19 mit Bereifung Z75/35 vorn 10,5Jx20 mit Bereifung 285/30 hinten Jetblack		1E6		<input checked="" type="checkbox"/>
<b>19"/20" M Leichtmetallräder Doppelspeiche 930 M Bicolor mit Mischbereifung</b> 9,5Jx19 mit Bereifung Z75/35 vorn 10,5Jx20 mit Bereifung 285/30 hinten Jetblack, glanzgedreht		1E7	<b>200,-</b> [168,07]	<input type="checkbox"/>
<b>19"/20" M Leichtmetallräder Doppelspeiche 930 M mit Mischbereifung und Trackreifen</b> 9,5Jx19 mit Bereifung Z75/35 vorn 10,5Jx20 mit Bereifung 285/30 hinten Jetblack		1GF	<b>950,-</b> [798,32]	<input type="checkbox"/>
In Verbindung mit M Race Track Paket			-,-	<input type="checkbox"/>
<b>19"/20" M Leichtmetallräder Doppelspeiche 930 M Bicolor mit Mischbereifung und Trackreifen</b> 9,5Jx19 mit Bereifung Z75/35 vorn 10,5Jx20 mit Bereifung 285/30 hinten Jetblack, glanzgedreht		1GG	<b>1.150,-</b> [966,39]	<input type="checkbox"/>
Nur in Verbindung mit M Race Track Paket				
In Verbindung mit M Race Track Paket			-,-	<input type="checkbox"/>

## BLEIBEN SIE IN DER SPUR.

Für die Originalbereifung Ihres BMW mit Erstzulassung ab 01.07.2020 und alle bei BMW erworbenen Komplettäder und Reifen mit Sternmarkierung erhalten Sie automatisch und ohne Zusatzkosten die 36-monatige BMW Reifenversicherung mit bis zu 100 % Kostenersatz im 1. Jahr. Erfahren Sie mehr unter [www.bmw.de/de/topics/service-zubehoer/original-bmw-zubehoer/bmw-raeder-reifen.html](http://www.bmw.de/de/topics/service-zubehoer/original-bmw-zubehoer/bmw-raeder-reifen.html) oder bei Ihrem BMW Partner. (Die BMW Reifenversicherung ist ein Produkt der Allianz Versicherungs-AG).

Die Angaben Kraftstoffverbrauch, CO<sub>2</sub>-Emissionen und Effizienzklasse gelten in Abhängigkeit von der gewählten Räderkategorie und Sonderausstattung. Den fahrzeugindividuellen Verbrauchswert nach NEFZ und WLTP erhalten Sie im BMW Online-Konfigurator unter [www.bmw.de/konfigurator](http://www.bmw.de/konfigurator) oder bei Ihrem BMW Partner.

Serienausstattung     Sonderausstattung    -,- Sonderausstattung ohne Mehr-/ Minderpreis

# FARBWELT EXTERIEUR.



■ Uni 300 Alpinweiß



□ Uni C6E M Zandvoort Blau



□ Metallic 475 Saphirschwarz



□ Metallic C3G M Toronto Rot



□ Metallic C4P M Brooklyn Grau

■ Serienausstattung   □ Sonderausstattung

**[Farbfelder]** Die hier abgebildeten Farbfelder sollen Ihnen einen ersten Eindruck der Farben und Materialien für Ihren BMW vermitteln. Erfahrungsgemäß können Druckfarben den Farbton der Lackierungen, Polster und Interieurleisten jedoch im Einzelfall nicht originalgetreu wiedergeben. Besprechen Sie daher gern die Farbwahl mit Ihrem BMW Partner vor Ort. Zudem kann man Ihnen dort auch Muster zeigen und bei speziellen Wünschen weiterhelfen.

Die Verfügbarkeit einiger Ausstattungen, Funktionen und digitaler Dienste ist abhängig von Motorvarianten oder zusätzlichen Sonderausstattungen. Detaillierte Informationen zu Verfügbarkeiten, Laufzeiten und Kosten erhalten Sie bei Ihrem BMW Partner vor Ort.

# FARBWELT EXTERIEUR.

	SA-Nr.	EUR inkl. 19 % MwSt. [EUR ohne MwSt.]
UNI		
<b>Alpinweiß</b>	300	<b>Serie</b>
<b>M Zandvoort Blau</b>	C6E	-,-
METALLIC		
<b>Saphirschwarz</b>	475	-,-
<b>M Toronto Rot</b>	C3G	
<b>M Brooklyn Grau</b>	C4P	

# FARBWELT INTERIEUR.

## POLSTERFARBEN



■ Alcantara-/Sensatec-Kombination KGNL Schwarz mit Perforierung und Kontraststeppung Blau



□ Leder Vernasca MAMM Schwarz mit Exklusivakzent<sup>1</sup>



□ Leder Vernasca MANL Schwarz mit Kontraststeppung Blau, Interieurfarbe Schwarz<sup>1</sup>



□ Leder Vernasca MAPQ Cognac mit Dekorsteppung, Interieurfarbe Schwarz<sup>1</sup>



□ Volleder Merino X3MM Schwarz mit Exklusivakzent<sup>2,3</sup>

## INTERIEURLEISTEN



■ 4AT Interieurleisten Schwarz hochglänzend



□ 4LN M Interieurleisten Aluminium Rhombic Anthrazit



□ 4MC M Interieurleisten Carbon Fibre<sup>3</sup>

■ Serienausstattung    □ Sonderausstattung

<sup>1</sup> Nur in Verbindung mit M Sportsitze.

<sup>2</sup> Nur in Verbindung mit M Carbon Schalsitze.

<sup>3</sup> Im Umfang M Race Track Paket enthalten.

Die Verfügbarkeit einiger Ausstattungen, Funktionen und digitaler Dienste ist abhängig von Motorvarianten oder zusätzlichen Sonderausstattungen. Detaillierte Informationen

zu Verfügbarkeiten, Laufzeiten und Kosten erhalten Sie bei Ihrem BMW Partner vor Ort. Bitte beachten Sie, dass auch bei bestimmungsgemäßem Gebrauch über kurz oder lang nicht behebbare Verunreinigungen auf den Sitzbezügen auftreten können. Dies kann insbesondere durch nicht farbechte Kleidung hervorgerufen werden. Bitte beachten Sie, dass die Interieurfarbe abhängig von der gewählten Polsterfarbe ist.

# FARBWELT INTERIEUR.

SA-Nr. EUR inkl. 19 % MwSt. [EUR ohne MwSt.]

## POLSTER

ALCANTARA-/SENSATEC-KOMBINATION

**Schwarz mit Kontraststeppung Blau**

KGNL

**Serie**

LEDER

**Leder Vernasca**

Nur in Verbindung mit M Sportsitze

**Schwarz mit Exklusivakzent**

MAMM

**300,-** [252,10]

**Schwarz mit Kontraststeppung Blau**

MANL

-,-

**Cognac mit Dekorsteppung**

MAPQ

-,-

**Vollleder Merino**

**Schwarz mit Exklusivakzent**

X3MM

**1.950,-** [1.638,66]

Nur in Verbindung mit M Carbon Schalensitze

In Verbindung mit M Race Track Paket

-,-

## INTERIEURLEISTEN

**Interieurleisten Schwarz hochglänzend**

4AT

**Serie**

**M Interieurleisten Aluminium Rhombic Anthrazit**

4LN

**300,-** [252,10]

**M Interieurleisten Carbon Fibre**

beinhaltet Carbon-Applikationen am Lenkrad sowie Carbon-Schalt paddels

4MC

**990,-** [831,93]

Im Umfang M Race Track Paket enthalten

In Verbindung mit Manuelles Getriebe

**790,-** [663,87]



# SONDERAUSSTATTUNGEN.

	SA-Nr.	EUR inkl. 19 % MwSt. [EUR ohne MwSt.]	M2 Coupé
<b>AUSSTATTUNGSPAKETE</b>			
<b>M Race Track Paket</b> – M Carbondach – M Carbon Scholensitze – M Interieurleisten Carbon Fibre – M Driver's Package	7MM	<b>12.990,-</b> [10.915,97]	<input type="checkbox"/>
In Verbindung mit Manuelles Getriebe		<b>12.790,-</b> [10.747,90]	<input type="checkbox"/>
<b>EXTERIEUR</b>			
<b>M Hochglanz Shadow Line mit erweiterten Umfängen</b> – Nierenrahmen in Schwarz hochglänzend – Endrohrblenden in Schwarzchrom – Aircurtain-Blenden vorne in Schwarz hochglänzend	7M9	<b>100,-</b> [84,03]	<input type="checkbox"/>
<b>M Carbondach</b> Nicht in Verbindung mit Glasdach, elektrisch Im Umfang M Race Track Paket enthalten	40C	<b>2.600,-</b> [2.184,87]	<input type="checkbox"/>
<b>BMW M 50 Jahre Embleme</b> Anlässlich des 50-jährigen Bestehens der BMW M GmbH kehrt das klassische „BMW Motorsport“ Emblem zurück. Auf Wunsch kann das Emblem für BMW M Automobile ausgewählt werden  M Logo an: – Stoßfänger vorne – Heckklappe – Radnabenabdeckung	3MQ	<b>200,-</b> [168,07]	<input type="checkbox"/>
<b>Modellschriftzug, Entfall</b> Entfall des Modellschriftzugs am Heck	320	<b>-,-</b>	<input type="checkbox"/>
<b>INTERIEUR</b>			
<b>Lenkradheizung</b> erwärmt nach Einschalten in kürzester Zeit den Lenkradkranz auf eine angenehme Temperatur	248	<b>200,-</b> [168,07]	<input type="checkbox"/>
<b>ENTERTAINMENT</b>			
<b>Harman Kardon Surround Sound System</b> digitaler Verstärker mit individuell einstellbarem Equalizing, 464W Verstärkerleistung, 9 Kanäle Lautsprecherblenden mit Harman Kardon Schriftzug  14 Lautsprecher: – 1 Center-Hochtöner in der Mitte der Instrumententafel – 1 Center-Mitteltöner in der Mitte der Instrumententafel – 2 Hochtöner in den vorderen Türverkleidungen – 2 Mitteltöner in den vorderen Türverkleidungen – 2 Zentralbässe unter den Vordersitzen – 2 Mitteltöner in den hinteren Türverkleidungen – 2 Hochtöner in der Heckablage – 2 Mitteltöner in der Heckablage	688	<b>550,-</b> [462,18]	<input type="checkbox"/>

# SONDERAUSSTATTUNGEN.

	SA-Nr.	EUR inkl. 19 % MwSt. [EUR ohne MwSt.]	M2 Coupé
<b>INFORMATION UND KOMMUNIKATION</b>			
<b>BMW Live Cockpit Professional inkl. BMW Head-Up Display</b> – BMW Curved Display: Displaykombination mit 12,3" volldigitalem Instrumentendisplay und 14,9" Control Display – BMW Operating System 8 mit variablen, konfigurierbaren Widgets die Informationen in Echtzeit anzeigen – Navigationsfunktion mit Abbildung des aktuellen Straßenverlaufs, Pfeildarstellung, Kartendarstellung nord- und fahrtweisend sowie perspektivisch, 3D Landmarks, Micro City Models, Freitextsuche (One Search) für Adressen und Sonderziele, Zielführungshinweise mit Autazoom-Funktion – Intuitive Bedienmöglichkeiten, BMW Intelligent Personal Assistant, BMW Controller sowie Touchbedienung am Control Display – Bluetooth / WiFi Schnittstelle mit Freisprecheinrichtung – Audio Tuner mit Diversity-Empfang und RDS – 4G LTE Connectivity: festverbaute SIM-Karte mit 4G Netz im Fahrzeug zur Aufrechterhaltung der Mobilität des Kunden – Remote Software Upgrade: ermöglicht regelmäßige Over-the-air Upgrades der Software des gesamten Fahrzeugs, inkl. Qualitätsverbesserungen, Erweiterung von Funktionen und neuen Features – Vehicle Apps: Über die verbaute SIM-Karte im Auto können Apps wie Online-Nachrichten, Wettervorhersagen oder Länderinformationen genutzt werden (auch im Ausland). Laufzeit: 2 Jahre – Navigationskarten-Update Over-the-Air: 2 Jahre kostenfreies automatisches Kartenupdate bis zu 4 x pro Jahr im Rahmen von BMW ConnectedDrive. Alternativ für 2 Jahre lizenzkostenfreies Kartenupdate über BMW ConnectedDrive bei Ihrem BMW Händler oder Ihrer BMW Niederlassung (zzgl. Installationskosten) – Intelligent Personal Assistant: Intuitive Bedienung durch natürliche Spracherkennung, die auch per Kommando („Hey BMW“) aktiviert werden kann. Laufzeit: 2 Jahre – Intelligenter Notruf inkl. TeleServices und BMW Unfallhilfe: Telematikdienst mit manuellem und automatischem Notruf, stellt im Bedarfsfall über das BMW Call Center die Verbindung zu Hilfs- und Rettungsdiensten her. Neben der aktuellen Position des Fahrzeugs werden zusätzlich Daten über die Unfallschwere übermittelt	6U3	<b>1.050,-</b> [882,35]	<input type="checkbox"/>
<b>ANTRIEB</b>			
<b>Manuelles Getriebe</b> Nicht in Verbindung mit Steptronic Sport Getriebe	2MA	<b>500,-</b> [420,17]	<input type="checkbox"/>
<b>FAHRWERK, BREMSEN UND LENKUNG</b>			
<b>M Driver's Package</b> beinhaltet Anhebung der Höchstgeschwindigkeit auf 285 km/h (Verfügbarkeit nach durchgeführter Einfahrinspektion und einer Laufleistung von 2.000 km), inkl. Gutschein für ein eintägiges BMW Rennstreckentraining der BMW M Driving Experience: <a href="http://www.bmw-m.com/drivingexperience">www.bmw-m.com/drivingexperience</a> Im Umfang M Race Track Paket enthalten	7ME	<b>2.450,-</b> [2.058,82]	<input type="checkbox"/>
<b>M Compound-Bremse, rot hochglänzend</b> Vorderachse: – 6-Kolben Festsattelbremse, rot lackiert – M Kennzeichnung – Compound Bremsscheibe 380 mm x 36 mm, innen belüftet, gelocht Hinterachse: – 1-Kolben Faustsattel, rot lackiert, inkl. integrierter Parkbremse – Spange mit M Kennzeichnung – Compound Bremsscheibe 370 mm x 24 mm, innen belüftet, gelocht	3M5	<b>300,-</b> [252,10]	<input type="checkbox"/>

# SONDERAUSSTATTUNGEN.

	SA-Nr.	EUR inkl. 19 % MwSt. [EUR ohne MwSt.]	MZ Coupé
<b>ASSISTENZSYSTEME</b>			
<p><b>Driving Assistant</b>                      Kamera- und radarbasiertes Fahrerassistenzsystem bestehend aus:                      Spurverlassenswarnung, Spurwechselwarnung und Frontkollisionswarnung mit Bremsengriff, Querverkehrswarnung hinten, Prävention Heckkollision sowie Speed Limit Info mit manuellem Speed Limit Assist.</p> <ul style="list-style-type: none"> <li>- Spurverlassenswarnung: Erkennt Spurmarkierungen ab ca. 70 km/h und warnt per Lenkrad-Vibration sowie mit einer aktivem Lenkrückführung vor einem ungewollten Verlassen der Fahrspur. Bei gesetztem Blinker bzw. Tipp-Blinker unterdrückt (gewollter Spurwechsel). Anzeige in der Instrumentenkombination.</li> <li>- Spurwechselwarnung: Dient zur permanenten Überwachung der seitlichen Fahrzeugumgebung, Erkennen von Fahrzeugen im „toten Winkel“ ab 20 km/h bei gewolltem Spurwechsel (gesetzter Blinker bzw. Tipp-Blinker), haptische Warnung am Lenkrad (Vibration) und blinkendes Symbol im Außenspiegel.</li> <li>- Auffahr- und Personenwarnung mit City-Bremsfunktion: Die Frontkollisionswarnung mit Bremsengriff bestehend aus Auffahr- / Personenwarnung mit City-Bremsfunktion ermöglicht Warnung und Bremsung in einem Geschwindigkeitsbereich von ca. 5 km/h bis 85 km/h auf Fahrzeuge, in einem Geschwindigkeitsbereich von 5 km/h bis 65 km/h auf Personen und Radfahrer. Reagiert auch auf stehende Ziele. Kann ein Unfall nicht mehr vollständig vermieden werden, hilft die City-Bremsfunktion der Bremsengriff die Aufprallgeschwindigkeit und somit die Unfallschwere zu verringern. Die Auffahwarnung warnt zusätzlich vor einer Kollision mit einem vorausfahrenden Fahrzeug bei höheren Geschwindigkeiten (&gt;85 km/h), sowie Vorkonditionierung der Bremsen für schnelleres Ansprechen und kürzere Bremswege.</li> <li>- Die Querverkehrswarnung hinten: Unterstützt den Fahrer z. B. beim rückwärtigen Ausparken und warnt vor möglichen Kollisionen mit Querverkehr bei schlecht einsehbaren Verkehrssituationen.</li> <li>- Prävention Heckkollision: Erkennt über rückwärtige Sensoren drohende Heckkollisionen und warnt den nachfolgenden Verkehr per Warnblinkanlage (Blinken in doppelter Frequenz). Zusätzlich werden präventive Schutzmaßnahmen in unvermeidbaren Unfallsituationen eingeleitet (z. B. Gurtstrafung, Schließen der Scheiben etc.).</li> <li>- Speed Limit Info: Mit Anzeige vorausliegender Geschwindigkeitsbegrenzungen und Überholverbotsanzeige sowie der manuelle Speed Limit Assist, welcher die Übernahme einer erkannten Geschwindigkeitsbegrenzung als Setzgeschwindigkeit für die Limiter-Funktion und die Geschwindigkeitsregelung ermöglicht.</li> <li>- Aufmerksamkeitsassistent:  <ul style="list-style-type: none"> <li>- analysiert das Fahrverhalten des Fahrers (Lenkung)</li> <li>- berücksichtigt Uhrzeit und Fahrzeit</li> <li>- Funktion ab 70 km/h aufwärts</li> <li>- nicht abschaltbar</li> <li>- System erkennt zunehmende Unaufmerksamkeit und Ermüdung des Fahrers</li> <li>- Vorschlag im Control Display, jetzt eine Pause zu machen</li> </ul> </li> </ul> <p>Bitte beachten: Die in der Sonderausstattung enthaltenen Systemumfänge unterstützen nur innerhalb definierter Systemgrenzen. Verantwortung und Reaktion auf das reale Verkehrsgeschehen verbleiben beim/bei der jeweiligen Fahrer/-in. Die Funktion kann bei Dunkelheit, Nebel und starkem Gegenlicht eingeschränkt sein.</p>	5AS	<b>600,-</b> [504,20]	<input type="checkbox"/>
<p><b>Aktive Geschwindigkeitsregelung mit Stop&amp;Go-Funktion</b>                      Kamera- und radarbasiertes Fahrerassistenzsystem bestehend aus Geschwindigkeitsregelung mit Abstandsregelung, Speed Limit Info inkl. Überholverbotsanzeige, manuellem Speed Limit Assist, Frontkollisionswarnung mit Bremsengriff.</p> <p>Abstandsregelung mit Stop&amp;Go-Funktion ermöglicht:</p> <ul style="list-style-type: none"> <li>- Abstandsregelung zu vorausfahrenden Fahrzeugen über Radarsensor im Stoßfänger.</li> <li>- Automatische Kolonnenfolge (nur Längsführung), im stockenden Verkehr und im Stau bis zum Stillstand des Fahrzeugs. Automatisches Anfahren nach kurzen Standzeiten (1–3 s)</li> <li>- Bedienung der Aktiven Geschwindigkeitsregelung über Multifunktion am Lenkrad. Wunschgeschwindigkeit (30 km/h bis 160 km/h) und Abstand (4 Stufen) einstellbar.</li> <li>- Funktion erkennt auch stehende Fahrzeuge als Zielobjekte.</li> <li>- Umschalten auf Geschwindigkeitsregelung ohne Abstandsregelung möglich.</li> <li>- Speed Limit Info inkl. Überholverbotsanzeige mit Anzeige vorausliegender Geschwindigkeitsbegrenzungen und Überholverbotsanzeige.</li> <li>- (Manueller) Speed Limit Assist: Die Funktion Speed Limit Assist kombiniert Speed Limit Info mit der aktiven Geschwindigkeitsregelung und ermöglicht durch zusätzliche Bestätigung die Übernahme einer beim Vorbeifahren erkannten Geschwindigkeitsbegrenzung in die Aktive Geschwindigkeitsregelung mit Stop&amp;Go-Funktion.</li> </ul> <p>Frontkollisionswarnung mit Bremsengriff bestehend aus Auffahwarnung mit Bremsfunktion, Personenwarnung mit City-Bremsfunktion und adaptivem Bremsassistenten ermöglicht:</p> <ul style="list-style-type: none"> <li>- situationsabhängige Vorbefüllung der Bremsanlage und Absenken der Auslöseschwelle des Bremsassistenten zur Bereitstellung der maximalen Bremsleistung in kollisionssträchtigen Fahrsituationen.</li> <li>- Reaktion auf vorausfahrende Fahrzeuge in einem Geschwindigkeitsbereich von 5 bis 200 km/h</li> <li>- Reaktion auf stehende Ziele bis 85 km/h</li> <li>- Reaktion auf Radfahrer und Fußgänger in einem Geschwindigkeitsbereich von 5 bis 85 km/h</li> </ul> <p>Bitte beachten: Die in der Sonderausstattung enthaltenen Systemumfänge unterstützen nur innerhalb definierter Systemgrenzen. Verantwortung und Reaktion auf das reale Verkehrsgeschehen verbleiben beim/bei der jeweiligen Fahrer/-in.</p> <p>Nicht in Verbindung Manuelles Getriebe</p>	5DF	<b>600,-</b> [504,20]	<input type="checkbox"/>

# SONDERAUSSTATTUNGEN.

	SA-Nr.	EUR inkl. 19 % MwSt. [EUR ohne MwSt.]	M2 Coupé
<b>Parking Assistant</b> Kamera- und ultraschallbasiertes Assistenzsystem bestehend aus Parkassistent, Active PDC, Rückfahrassistent, Einparkhilfe Seite und der Rückfahrkamera.	5DM	<b>600,-</b> [504,20]	<input type="checkbox"/>
– Parkassistent: Der Parkassistent erleichtert das Einparken in Längs- und Querparklücken, sowie beim Ausparken aus Parklücken parallel zur Fahrbahn. Dazu vermisst das System mögliche Parklücken bei der Vorbeifahrt mit Geschwindigkeiten unter ca. 35 km/h, auch ohne vorherige Aktivierung. Nach Anzeige im Zentralen Display und Aktivierung durch den Fahrer übernimmt der Parkassistent die komplette Fahrzeugführung mit Lenkung, Bremsen und Gangwahl. Aktivierung bei Einlegen des Rückwärtsgangs bzw. der Getriebe-Position R oder manuell über Taste bei unter 35 km/h. Die Funktion kann durch den Fahrer jederzeit übersteuert werden.			
– Active Park Distance Control: Schadensvermeidung bzw. Schadensminimierung beim Rückwärtseinparken (bis zu 5 km/h) mit Reaktion auf kollisionskritische Hindernisse im Heck- und Seitenbereich. Bei betätigtem Fahrpedal und dem Auftreten eines Hindernisses erfolgt ein leichtes Anbremsen zur Warnung des Fahrers. Bei nicht betätigtem Fahrpedal und sehr geringem Abstand zum Hindernis bremsst die Funktion mit maximal möglicher Bremskraft bis zum Stillstand um eine Kollision zu vermeiden bzw. den Schaden zu verringern.			
– Rückfahrassistent: Die Funktion speichert in Vorwärtsfahrt bis zu einer Geschwindigkeit von 36 km/h die letzten 50 m eines vom Fahrer selbst ausgeführten Einfahrtsweges ab, um diesen Weg auf Fahrerwunsch beim Zurücksetzen wieder abzufahren. Dabei wird der Fahrer von der Lenkarbeit entlastet und kann sich so voll auf die Überwachung der Fahrzeugumgebung konzentrieren. Der Fahrer hat die Verantwortung für die Längsführung über Gas und Bremse (Geschwindigkeit < 10 km/h) und die Fahrzeugumfeldüberwachung, um Kollisionen mit Objekten im Fahrzeugumfeld zu vermeiden.			
– Einparkhilfe Seite: Unterstützt bei der Schadensminimierung in Rangiersituationen. Auf Basis von Park Distance Control merkt sich das System Hindernisse beim Vorbeifahren und zeigt deren Abstand zum Seitenbereich des Fahrzeugs im Control Display an.			
– Rückfahrkamera: Unterstützt den Fahrer beim rückwärts Einparken und Rangieren im Geschwindigkeitsbereich von unter 20 km/h durch Abbilden des hinteren Fahrzeugbereichs am Control Display. Die Funktion bietet eine bessere Übersicht beim Rückwärtsfahren. Interaktive Spurlinien zeigen die Trajektorie des Fahrzeugs. In Verbindung mit Park Distance Control erscheint die Abstandsinformation im Kamerabild. Aktivierung erfolgt durch Einlegen des Rückwärtsganges. Einbauort der Kamera ist in der Heckklappe			
Bitte beachten: Die in der Sonderausstattung enthaltenen Systemumfänge unterstützen nur innerhalb definierter Systemgrenzen. Verantwortung und Reaktion auf das reale Verkehrsgeschehen verbleiben beim/bei der jeweiligen Fahrer/-in.			
Der Fahrer ist dafür verantwortlich, dass der automatisierte Parkvorgang der Straßenverkehrsordnung gemäß stets überwacht wird.			
<b>SICHERHEIT</b>			
<b>M Sicherheitsgurte</b> Sicherheitsgurte vorne und hinten in Schwarz mit M spezifischen Streifen	4GQ	<b>300,-</b> [252,10]	<input type="checkbox"/>
<b>Reifenpannenset</b> – Reifendichtmittelflasche – elektrisch betriebener 12-V-Kompressor (zum Anschluss an 12-V-Steckdose) – im Ablagefach im Gepäckraum	2VC	<b>50,-</b> [42,02]	<input type="checkbox"/>
<b>SICHT</b>			
<b>Adaptiver LED-Scheinwerfer</b> – Abbiegelicht erzeugt eine bessere Ausleuchtung in engen Kurven und bei Abbiegevorgängen. – adaptives Kurvenlicht verbessert die Ausleuchtung in Kurvenfahrten – prädiktives (GPS-gesteuertes, vorausschauendes) Kurvenlicht, Abbiegelicht und Kreisverkehrlight – Dynamische Lichtverteilung (Stadt-, Autobahn-, Landstraßenlicht) erzeugt unterschiedliche Lichtverteilung optimiert auf die Fahrbahn – blendfreier Fernlichtassistent blendet automatisch andere Verkehrsteilnehmer aus, ohne das Fernlicht komplett zu deaktivieren	552	<b>650,-</b> [546,22]	<input type="checkbox"/>
Nur in Verbindung mit Fernlichtassistent			
<b>M Leuchten Shadow Line</b> Ausführung ausgewählter Chromelemente der Leuchte in Dunkel, kein Einfluss auf Leuchtfarbe und -intensität	3MF	<b>250,-</b> [210,08]	<input type="checkbox"/>
Nur in Verbindung mit Adaptiver LED-Scheinwerfer			
<b>Fernlichtassistent</b> – automatisches Ein- und Ausschalten des Fernlichtes abhängig von der Verkehrssituation – Steuerung über Sensor an der Vorderseite des Innenspiegels	5AC	<b>160,-</b> [134,45]	<input type="checkbox"/>
In Verbindung mit Adaptiver LED-Scheinwerfer			
		<b>-,-</b>	<input type="checkbox"/>

# SONDERAUSSTATTUNGEN.

	SA-Nr.	EUR inkl. 19 % MwSt. [EUR ohne MwSt.]	M2 Coupé
<b>SITZKOMFORT</b>			
<b>M Sportsitze</b> – Schalensitzcharakter mit optisch integrierter Kopfstütze für Fahrer und Beifahrer – beleuchteter Modellschriftzug – elektrische Einstellung für: Sitzhöhe, Sitzneigung, Sitzlängsrichtung, Lehnenneigung, Lehnenbreite, Kopfstützenhöhe – manuell verstellbare Oberschenkelauflage  Nicht in Verbindung mit Lehnenbreitenverstellung für Fahrer Nur in Verbindung mit Leder Vernasca Schwarz mit Exklusivakzent, Leder Vernasca Schwarz mit Kontraststeppung Blau, Leder Vernasca Cognac mit Dekorsteppung Nur in Verbindung mit Sitzverstellung, elektrisch, mit Memory Nur in Verbindung mit Lordosenstütze für Fahrer und Beifahrer	712	<b>990,-</b> [831,93]	<input type="checkbox"/>
<b>M Carbon Schalensitze</b> – Gewichtsreduktion – Öffnungen in der Rückenlehne, Seitenwangen und funktionellen Gurtführungen für Mehrpunkt-Sicherheitsgurte – beleuchteter Modellschriftzug – elektrische Einstellung für: Sitzhöhe, Sitzneigung, Sitzlängsrichtung, Lehnenneigung, Lehnenbreite – sichtbare Carbonoberflächen – pneumatisch verstellbare Lehnenbreitenverstellung – Sitzmemory Fahrersitz  Nicht in Verbindung mit Lordosenstütze für Fahrer und Beifahrer Nicht in Verbindung mit Lehnenbreitenverstellung für Fahrer Nicht in Verbindung mit M Sportsitze Nur in Verbindung mit Sitzverstellung, elektrisch, mit Memory Nur in Verbindung mit Polster Volleder Merino Schwarz mit Exklusivakzent Nur in Verbindung mit M Race Track Paket	48C	<b>4.500,-</b> [3.781,51]	<input type="checkbox"/>
In Verbindung mit M Race Track Paket		–,-	<input type="checkbox"/>
<b>Sitzverstellung, elektrisch, mit Memory</b> – elektrisch verstellbar: Sitzhöhe, Lehnenneigung, Sitzposition, Sitzflächenneigung – Fahrersitz mit Sitzmemory, 2 Positionen speicherbar inklusive Spiegelposition – Außenspiegel: Memoryfunktion, Bordsteinautomatik	459	950,- [798,32]	<input type="checkbox"/>
<b>Lordosenstütze für Fahrer und Beifahrer</b> elektrisch verstellbar in Höhe und Tiefe  Nur in Verbindung mit M Sportsitze für Fahrer und Beifahrer	488	<b>250,-</b> [210,08]	<input type="checkbox"/>
<b>Lehnenbreitenverstellung für Fahrer und Beifahrer</b>  Nur in Verbindung mit Alcantara-/Sensotec-Kombination Schwarz mit Kontraststeppung Blau	490	–,-	<input type="checkbox"/>
<b>KLIMAKOMFORT</b>			
<b>Glasdach, elektrisch</b> – mit elektrisch bedienbarem Glasdach und Innenhimmel – integrierter Windabweiser  Nicht in Verbindung mit M Driver's Package	403	<b>950,-</b> [798,32]	<input type="checkbox"/>
<b>Sonnenschutzverglasung</b> reduziert bei Sonneneinstrahlung die Aufheizung des Fahrzeuginnenraums, stärker eingefärbte Verglasung ab der B-Säule im hinteren Fahrzeugbereich bewirkt eine stärkere Absorption des Sonnenlichtes für diese Flächen	420	<b>350,-</b> [294,12]	<input type="checkbox"/>
<b>WEITERE FUNKTIONEN</b>			
<b>Komfortzugang</b> beinhaltet folgende Funktionen: – schlüsselloser Zugang zum Fahrzeug – Welcome Inszenierung bei Annäherung ans Fahrzeug – automatische Entriegelung bei Annäherung ans Fahrzeug (in Fahrzeurichtung) – automatische Verriegelung beim Entfernen vom Fahrzeug  beinhaltet den BMW Digital Key mit folgenden Funktionen: – Ver- und Entriegeln sowie Starten des Fahrzeugs unter Verwendung eines kompatiblen Smartphones – enthalten eine Key Card mit NFC-Technologie – enthält zusätzlich einen digitalen Schlüssel für das Smartphone und die Möglichkeit bis zu 5 weitere Personen einzuladen	322	<b>550,-</b> [462,18]	<input type="checkbox"/>
<b>Personal eSIM</b> Aktivierung von 5G im Fahrzeug, Highspeed-Internet über die Außenantenne des Fahrzeugs. Konnektivität, die dank der BMW ID von Fahrzeug zu Fahrzeug folgt. Eine Übersicht der BMW Kooperationspartner finden Sie in der My BMW App oder auf der My BMW Webseite.	6PA	<b>320,-</b> [268,91]	<input type="checkbox"/>



## ORIGINAL BMW ZUBEHÖR.

Intensive Fahrerlebnisse, nochmals gesteigert: Zu einem original BMW passt am besten Original BMW Zubehör. Ob Räder und Reifen, Transport- und Gepäckraumlösungen, Innenraum-Zubehör, Kommunikation, Information und Technik, Ladezubehör oder M Performance Parts – mit Original BMW Zubehör finden Sie genau die individuelle Lösung, mit der Sie Fahrfreude nochmals ganz neu erleben.



## RÄDER UND REIFEN.

Mit den Original BMW Komplettträgern erreichen Sie sicher Ihr Ziel und unterstreichen den sportlichen Auftritt Ihres BMW bereits auf den ersten Blick. Was Sie jedoch nicht sofort erkennen: Sie sind passgenau auf Ihren BMW zugeschnitten, durchlaufen aufwendigste Tests mit intensiven Material- und Funktionsprüfungen und wurden in enger Kooperation mit führenden Reifenherstellern entwickelt – individuell abgestimmt auf die Fahrdynamik und Formensprache jedes einzelnen BMW Modells.

## TRANSPORT- UND GEPÄCKKRAUMLÖSUNGEN.

Das Original BMW Zubehör bietet Ihnen ein breites Spektrum an Transport- und Gepäckraumlösungen. Entsprechend Ihren persönlichen Wünschen und Interessen schaffen Sie damit zusätzlichen Platz, wann und wo immer Sie ihn benötigen. Ob es um Trägersysteme oder um Zubehör für den Gepäckraum geht – Sie können sich jederzeit darauf verlassen, dass das Original BMW Zubehör genau auf Ihren BMW abgestimmt und komfortabel zu nutzen ist.



## INNENRAUM-ZUBEHÖR.

Passt perfekt – alle Produkte von Original BMW Zubehör für das Interieur tragen dazu bei, den Innenraum Ihres BMW ganz nach Ihren eigenen Vorstellungen zu gestalten. Neben der hohen Funktionalität des Original BMW Zubehörs entscheiden Sie sich auch immer für attraktives BMW Design sowie eine besonders gute Verarbeitungs- und Materialqualität – und für ein Ambiente, das Sie bei jeder Fahrt aufs Neue begeistert.



## KOMMUNIKATION, INFORMATION UND TECHNIK.

Modernste Funktionen und Features für maximale Freiheit und Flexibilität: Das Original BMW Zubehör für Kommunikation, Information und Technik steht Ihnen dabei immer zur Seite. Ganz gleich, ob Sie Wert auf optimale telefonische Erreichbarkeit oder besten Sound legen – das innovative Original BMW Zubehör hat die passende Lösung. Wo Sie auch unterwegs sind, Sie genießen stets eine gute Verbindung und individuelle Unterhaltung.

## LADEZUBEHÖR.

Egal, wo und wie Sie Ihren BMW laden möchten – das Original BMW Ladezubehör bietet Ihnen maßgeschneiderte Produkte und Services. Während Ihr BMW privat mit dem BMW Flexible Fast Charger an jeder Steckdose oder noch komfortabler an einer BMW Wallbox von Original BMW Zubehör lädt, steht unterwegs ein weitverzweigtes Netz an öffentlichen Ladepunkten zur Verfügung. Innovative Connected Charging Dienste zeigen beispielsweise Ladestationen im Informationsdisplay Ihres BMW an oder lassen Sie die Vorkonditionierung Ihres Fahrzeugs ganz einfach von Ihrem Smartphone aus starten. Für weitere Ladeprodukte und Dienstleistungen wie Installationsumfänge unseres Drittpartners NewMotion berät Sie Ihr BMW Partner vor Ort.



## M PERFORMANCE PARTS.

Mit den M Performance Parts erleben Sie die Motorsport-DNA von BMW auch abseits der Rennstrecke faszinierend intensiv. Eine Vielzahl technischer und optischer Komponenten macht herausragende Technik zu einem sicht- und spürbaren Erlebnis. Exklusive Materialien und erstklassige Qualität garantieren Dynamik in Perfektion. Erleben Sie begeisternde Produkthöchstleistung: individuell, ausdrucksstark und kompromisslos.

Entdecken Sie das gesamte Angebot an Original BMW Zubehör sowie die Produktpalette von BMW M Performance Parts.





TECHNISCHE WERTE &  
SERVICES



# TECHNISCHE WERTE.

BMW M2		M2 Coupé
<b>Gewicht und Volumen</b>		
Leergewicht EG <sup>1</sup>	kg	1.775 [1.800]
Zulässiges Gesamtgewicht	kg	2.155 [2.155]
Zuladung	kg	455 [430]
Gepäckraumvolumen	l	390 [390]
<b>Leistung und Drehmoment<sup>2</sup></b>		
Zylinder/Ventile	–	6/4
Hubraum	cm <sup>3</sup>	2.993
Nennleistung/Nenndrehzahl	kw (PS)/ l/min	338 (460) / 6.250 – 6.250
Maximales Drehmoment/Drehzahl	Nm/ l/min	550 / 2.650 – 5.870
<b>Kraftübertragung</b>		
Antriebsart	–	Hinterrad
Seriengeräte	–	8-Gang Steptronic Sport
<b>Fahrleistung</b>		
Höchstgeschwindigkeit	km/h	250 [250] <sup>4,5</sup>
Beschleunigung 0 – 100 km/h	s	4,3 [4,1]
<b>Verbrauch und Emission</b>		
Abgasnorm (typzugelassen)	–	
WLTP <sup>3,4</sup>		
► Kombiniert	l/100 km	10,2 – 10,0 [9,8 – 9,6]
► CO <sub>2</sub> -Emission kombiniert	g/km	230 – 226 [222 – 218]
Tankinhalt, ca.	l	52
<b>Räder / Reifen</b>		
Reifendimension	–	275/35 ZR19 100YXL 285/30 ZR20 99YXL
Raddimension	–	9,5Jx19 10,5Jx20
Material	–	Leichtmetall

Werte in [] gelten für Fahrzeuge mit Steptronic Getriebe.

<sup>1</sup> Das EG-Leergewicht bezieht sich auf ein Fahrzeug mit serienmäßiger Ausstattung und beinhaltet keine Sonderausstattungen. Im Leergewicht sind 90 % Tankfüllung sowie 75 kg für den Fahrer berücksichtigt. Optionale Ausstattungen können das Gewicht des Fahrzeugs, die Nutzlast sowie bei Einfluss auf die Aerodynamik die Höchstgeschwindigkeit verändern.

<sup>2</sup> Offizielle Angaben zu Kraftstoffverbrauch und CO<sub>2</sub>-Emissionen wurden nach dem vorgeschriebenen Messverfahren ermittelt und entsprechen der VO (EU) 715/2007 in der jeweils geltenden Fassung. Angaben im NEFZ berücksichtigen bei Spannbreiten Unterschiede in der gewählten Rad- und Reifengröße, im WLTP jeglicher Sonderausstattung. Für die Bemessung von Steuern und anderen fahrzeugbezogenen Abgaben, die (auch) auf den CO<sub>2</sub>-Ausstoß abstellen sowie ggf. für die Zwecke von fahrzeugspezifischen Förderungen, werden WLTP-Werte verwendet. Aufgeführte NEFZ-Werte wurden ggf. auf Basis des neuen WLTP-Messverfahrens ermittelt und zur Vergleichbarkeit auf das NEFZ-Messverfahren zurückgerechnet. Für seit 01.01.2021 neu typgeprüfte Fahrzeuge existieren die offiziellen Angaben nur nach WLTP. Weitere Informationen zu den Messverfahren WLTP und NEFZ finden Sie unter [www.bmw.de/wltp](http://www.bmw.de/wltp).

<sup>3</sup> Angaben zu Leistung für Benzinmotoren beziehen sich auf den Betrieb mit Kraftstoff der Qualität ROZ 98. Angaben zu Verbrauch beziehen sich auf den Betrieb mit Referenzkraftstoff gemäß VO (EU) 715/2007. Kraftstoffqualitäten bleifrei ROZ 91 und höher mit einem maximalen Ethanol-Anteil von 10 % (E10) sind zulässig. BMW empfiehlt die Verwendung von Superbenzin bleifrei ROZ 95.

<sup>4</sup> Elektronisch abgeregelt.

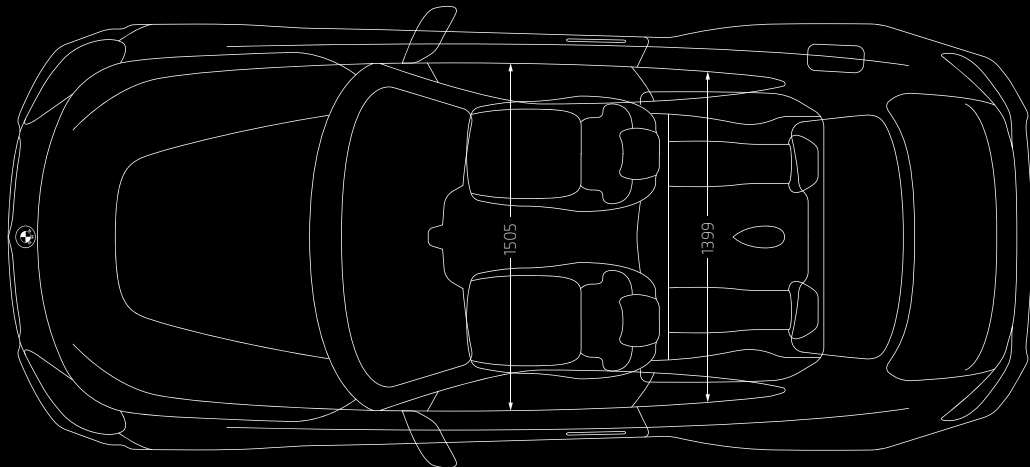
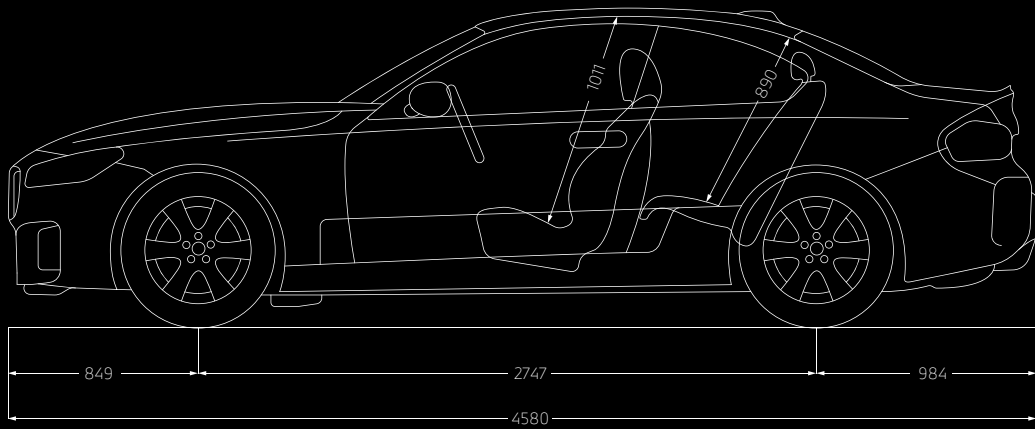
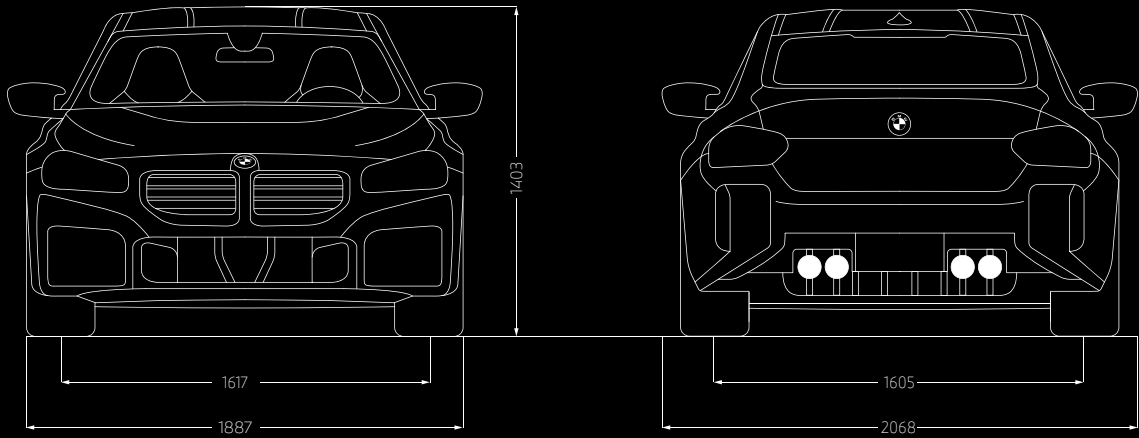
<sup>5</sup> In Verbindung mit 7ME M Driver's Package Anhebung der Höchstgeschwindigkeit auf 285 km/h.

Weitere Informationen zum offiziellen Kraftstoffverbrauch und den offiziellen spezifischen CO<sub>2</sub>-Emissionen neuer Personenkraftwagen können dem „Leitfaden über den Kraftstoffverbrauch, die CO<sub>2</sub>-Emissionen und den Stromverbrauch neuer Personenkraftwagen“ entnommen werden, der an allen Verkaufsstellen, bei der Deutschen Automobil Treuhand GmbH (DAT), Hellmuth-Hirth-Str. 1, 73760 Ostfildern-Schornhausen und unter [www.dat.de/co2/](http://www.dat.de/co2/) unentgeltlich erhältlich ist.

Die Angaben Kraftstoffverbrauch, CO<sub>2</sub>-Emissionen und Effizienzklasse gelten in Abhängigkeit von der gewählten Räderkategorie und Sonderausstattung. Den fahrzeugindividuellen Verbrauchswert nach NEFZ und WLTP erhalten Sie im BMW Online-Konfigurator unter [www.bmw.de/konfigurator](http://www.bmw.de/konfigurator) oder bei Ihrem BMW Partner.

Die technischen Daten, Verbrauchswerte und Anhängelasten beziehen sich nur auf ein Fahrzeug mit ab Werk verbauter Serien- und Sonderausstattung. Nachträglich verbaute Zubehör- bzw. Anbauteile sind nicht berücksichtigt.

# TECHNISCHE WERTE.





## BMW SERVICE.



Immer für Sie da: Ihr BMW Service Partner steht Ihnen bei allem, was Ihren BMW betrifft, hilfreich und kompetent zur Seite. Unser Ziel ist es, jede Fahrt in Ihrem BMW so angenehm wie möglich zu machen. Ein weltweit großes Werkstattnetz bietet Ihnen Premiumservice von BMW Spezialisten, innovative Diagnosetechnologien, schnelle Verfügbarkeit von passgenauen Original BMW Teilen sowie Original BMW Motoröl. Es gibt zahlreiche gute Gründe, sich für Serviceleistungen von BMW zu entscheiden. Dank Online-Terminvereinbarung können Sie bequem online Ihren Servicetermin buchen. Nutzen Sie unsere innovativen digitalen Services und Angebote, wie z. B. Online-Video-Beratung und erhalten Sie alle relevanten Informationen auf Ihrem Smartphone.

Mehr unter [www.bmw.de/service](http://www.bmw.de/service)

## AN JEDEM ORT, ZU JEDER ZEIT: BMW UNFALL- UND PANNENHOTLINE.

Ganz gleich, was passiert: Bei uns sind Sie immer in den besten Händen. Die 24-Stunden Unfall- und Pannenhilfe leistet Ihnen europaweit in jeder Situation schnelle und kompetente Hilfe - egal ob Sie Unterstützung per Telefon oder vor Ort benötigen.

Bei kleineren Unfällen erkennt Ihr Fahrzeug sofort den Schaden und informiert Sie über den iDrive Monitor, um mit einem einzigen Knopfdruck direkt mit den Spezialisten des BMW Unfallhilfe Callcenters verbunden zu werden.

Und damit Sie nach einem Unfall Ihren BMW wieder wie gewohnt nutzen können, sorgt Ihr BMW Service Partner für die optimale Instandsetzung und sichert damit den Werterhalt Ihres BMW.

Mehr unter [www.bmw.de/pannenhilfe](http://www.bmw.de/pannenhilfe)



---

## SERVICE INCLUSIVE.

Einfach loslassen und sich nur auf das konzentrieren, was wirklich zählt – die Freude am Fahren.

Mit BMW Service Inclusive ist das für Sie möglich. Denn mit nur einer Zahlung sind Sie für die Dauer Ihrer Wahl für alle inbegriffenen Service- und Wartungsarbeiten abgesichert und können sorgenfrei fahren – ohne versteckte Kosten. Unter dem Strich gewinnen Sie so nicht nur Planungssicherheit, sondern sparen auch bares Geld. Ihr BMW ist dabei stets in besten Händen, und das bei allen teilnehmenden BMW Service Partnern weltweit.

Mehr unter [www.bmw.de/serviceinclusive](http://www.bmw.de/serviceinclusive)



---

## BMW GEWÄHRLEISTUNGSVERLÄNGERUNG.

Die BMW Gewährleistungsverlängerungs-Pakete geben Ihnen die Möglichkeit, Ansprüche auf Mängelbeseitigung auch nach Ablauf des für Ihren BMW gültigen Gewährleistungszeitraums geltend zu machen.

Mehr unter [www.bmw.de/gewaehrleistungsverlaengerungs-pakete](http://www.bmw.de/gewaehrleistungsverlaengerungs-pakete)

---

## BMW FINANCIAL SERVICES.

Sie wünschen sich für Ihren BMW nur noch eines: die perfekte finanzielle Lösung? Eine, die genügend Spielraum auch für andere Wünsche lässt? BMW Financial Services bietet Ihnen maßgeschneiderte Konzepte für Leasing, Finanzierung und Versicherung – individuell abgestimmt auf Ihre Bedürfnisse und Ihr Budget.

Mehr unter [www.bmw.de/fs](http://www.bmw.de/fs)



---

## BMW WELT.

Ihre Automobilabholung in der BMW Welt in München macht einen großen Tag zu einem unvergesslichen Erlebnis. Erleben Sie die Übergabe Ihres neuen BMW, eingebettet in ein perfekt auf Sie abgestimmtes Rahmenprogramm.

Informieren Sie sich gerne vorab bei Ihrem BMW Partner vor Ort, online unter [www.bmw-welt.com/automobilabholung](http://www.bmw-welt.com/automobilabholung), telefonisch unter +49 (0)89 1250 160 20\* oder schicken Sie uns eine E-Mail an [infowelt@bmw-welt.com](mailto:infowelt@bmw-welt.com).

\* zum gültigen Ortstarif

---

## BMW M DRIVING EXPERIENCE. FÜR ALLE, DIE WAHRE FAHRFREUDE ERLEBEN WOLLEN.

Die BMW M Driving Experience bietet eine Vielzahl an Trainingsvarianten, in denen Sie Ihr Fahrkönnen individuell ausbauen können. Egal ob Safety- oder Drift Training, Race Track oder Snow & Ice Experience. Ganz gleich, für welches Angebot Sie sich entscheiden, Fahrspaß und Action sind bei uns immer garantiert.

Buchen Sie jetzt Ihr Training unter +49 (0)89 1250 16 444\*  
oder [www.bmw-m.com/drivingexperience](http://www.bmw-m.com/drivingexperience)

\* zum gültigen Ortstarif



---

## My BMW APP.

Mit der My BMW App haben Sie die digitale Welt von BMW immer griffbereit auf Ihrem Smartphone. Sie bietet ein breites Spektrum an Diensten und Funktionen, die Ihr Leben vereinfachen – vor, während und nach jeder Fahrt.

Die My BMW App benachrichtigt Sie zum Beispiel, wenn der nächste Service ansteht, und erleichtert die Vereinbarung eines Termins bei Ihrem BMW Service Partner. Ein Grund mehr, die Freude am Fahren zu genießen.

Mehr unter [www.bmw.de/mybmwapp](http://www.bmw.de/mybmwapp)

---

## MEIN BMW. VORZÜGE UND SERVICES FÜR SIE.

Profitieren Sie von vielen Vorteilen in unserem MeinBMW Online-Portal:

- exklusive Storys
- nützliche Services
- attraktive Gewinnspiele
- spannende Erlebnisse und Events

Jetzt registrieren: [www.MeinBMW.de](http://www.MeinBMW.de)





Jedes unserer Fahrzeuge lässt sich am Ende seiner Nutzungsphase, wie gesetzlich vorgeschrieben, zu mindestens 95 % verwerten sowie zu mindestens 85 % stofflich recyceln. Weitere Informationen finden Sie auf unserer Internetseite unter [www.bmw.de/recycling](http://www.bmw.de/recycling).

© BMW AG, München/Deutschland. Nachdruck, auch auszugsweise, nur mit schriftlicher Genehmigung von BMW AG, München.