

Technische Daten.

Der neue BMW X6 M.

X6 M.



| BMW X6 M | | |
|---|--|--|
| Karosserie | | |
| Anzahl Türen/Sitzplätze | | 5 / 5 |
| Länge/Breite/Höhe (leer) | mm | 4941 / 2019 / 1692 |
| Radstand | mm | 2972 |
| Spurweite vorne/hinten | mm | 1699 / 1688 |
| Bodenfreiheit | | 213 |
| Wendekreis | m | 12,8 |
| Tankinhalt | ca. l | 83 |
| Motoröl ¹⁾ | l | 10,0 |
| Leergewicht nach DIN/EU | kg | 2295 / 2370 |
| Zuladung nach DIN | kg | 705 |
| Zul. Gesamtgewicht | kg | 3000 |
| Zul. Achslasten vorne/hinten | kg | 1410 / 1630 |
| Zul. Anhängelast (12 %) gebremst/ungebremst | kg | 3000 / 750 |
| Zul. Dachlast/Zul. Stützlast | kg | 100 / 140 |
| Kofferraumvolumen | l | 580 – 1530 |
| Luftwiderstand | cx x A | 0,37 x 2,89 |
| Motor | | |
| Bauart/Anz. Zylinder/Ventile | | V / 8 / 4 |
| Motor-Technologie | M TwinPower Turbo Technologie mit zylinderbankübergreifendem Abgaskrümmer: M TwinScroll Twin Turbo Aufladung, indirekte Ladeluftkühlung, Benzin-Direkteinspritzung High Precision Injection (maximaler Einspritzdruck: 350 bar), vollvariable Ventilsteuerung VALVETRONIC, variable Nockenwellensteuerung Doppel-VANOS | |
| Hubraum effektiv | cm ³ | 4395 |
| Hub/Bohrung | mm | 88,3 / 89,0 |
| Verdichtung | :1 | 10,0 |
| Kraftstoff | | ROZ 98 (min. ROZ 91) |
| Leistung | kW/PS | 441 / 600 |
| bei Drehzahl | min ⁻¹ | 6000 |
| Drehmoment | Nm | 750 |
| bei Drehzahl | min ⁻¹ | 1800 – 5600 |
| Elektrik | | |
| Batterie/Einbauort | Ah- | 70 (Li-Ionen) / Gepäckraum |
| Fahrdynamik und Sicherheit | | |
| Vorderradaufhängung | Adaptives M Fahrwerk mit Doppelquerlenkerachse in Aluminiumleichtbauweise, M spezifische Kinematik und Elastokinematik, variable Dämpfer Control | |
| Hinterradaufhängung | Adaptives M Fahrwerk mit Fünf-Lenker-Achse in Aluminiumleichtbauweise, M spezifische Elastokinematik, variable Dämpfer Control | |
| Bremse vorne | M Compound-Bremsanlage belüftet mit Sechskolben-Festsattel | |
| Bremse hinten | M Compound-Bremsanlage belüftet mit Einkolben-Faustsattel | |
| Fahrstabilitätssysteme | Serienmäßig: DSC inkl. ABS, ASC und M Dynamic Mode (MDM), abschaltbar, Kurvenbremshilfe CBC, Bremsassistent DBC, Trockenbremsfunktion, Anfahrassistent, Aktives M Differenzial, DSC mit Allradantrieb M xDrive vernetzt | |
| Sicherheitsausstattung | Serienmäßig: Airbags für Fahrer und Beifahrer, Seitenairbags für Fahrer und Beifahrer, Kopfairbags vorn und hinten, Dreipunkt-Automatikgurte für alle Sitzplätze, vorn mit Gurtstopper, Gurtstrammer und Gurtkraftbegrenzer, crashaktive Kopfstützen vorn, Crash-Sensoren, Reifendruckanzeige | |
| Lenkung | Elektromechanische Zahnstangen-Servolenkung (EPS) mit M spezifischer Servotronic-Funktion und variabler Sportübersetzung | |
| Gesamtübersetzung Lenkung | :1 | 13,0 |
| Reifen vorne/hinten | | 295/35 ZR21 107Y XL 315/35 ZR21 111Y XL |
| Felgen vorne/hinten | | 10,5J x 21 LM 11,5J x 21 LM |

BMW X6 M

Kraftübertragung

Intelligenter Allradantrieb M xDrive, zentrales Verteilergetriebe mit vollvariabler Lamellenkupplung, vollvariable Drehmomentverteilung zwischen Vorderachse und Hinterachse, Hinterachsgetriebe mit vollvariablem Aktivem M Differenzial, Sperrwirkung 0 bis 100 Prozent

Getriebe

Getriebeart 8-Gang M Steptronic Getriebe mit Drivelogic, Getriebeölkühlung

| | | | |
|-----------------------|------|----|-------|
| Getriebeübersetzung | I | :1 | 5,000 |
| | II | :1 | 3,200 |
| | III | :1 | 2,143 |
| | IV | :1 | 1,720 |
| | V | :1 | 1,313 |
| | VI | :1 | 1,000 |
| | VII | :1 | 0,823 |
| | VIII | :1 | 0,640 |
| | R | :1 | 3,478 |
| Hinterachsübersetzung | | :1 | 3,154 |

Fahrleistungen

| | | |
|---------------------------|-------|-------------------------|
| Leistungsgewicht (DIN) | kg/kW | 5,2 |
| Literleistung | kW/l | 100,3 |
| Beschleunigung 0–100 km/h | s | 3,9 |
| Beschleunigung 0–200 km/h | s | 13,5 |
| Höchstgeschwindigkeit | km/h | 250 / 290 ²⁾ |

BMW EfficientDynamics

BMW EfficientDynamics Maßnahmen serienmäßig Bremsenergie-Rückgewinnung, elektromechanische Servolenkung, Auto Start Stop Funktion, Schaltpunktanzeige im manuellen Schaltmodus, BMW EfficientLightweight, bedarfsgerecht gesteuerte Nebenaggregate, Li-Ionen-Batterie, kennfeldgeregelte Ölpumpe, Hinterachs- und Verteilergetriebe mit optimiertem Wirkungsgrad, optimierte Aerodynamikeigenschaften (Unterbodenverkleidung, Frontspoiler, Heckspoiler)

Verbrauch im EU-Zyklus

| | | |
|---------------------|----------|--------------|
| mit Serienbereifung | | |
| städtisch | l/100 km | 17,5 – 16,8 |
| außerstädtisch | l/100 km | 10,0 – 9,5 |
| insgesamt | l/100 km | 12,7 – 12,5 |
| CO ₂ | g/km | 289 – 284 |
| Emissionseinstufung | | Euro 6d-TEMP |

Versicherungseinstufung

| | |
|--------------|----|
| KH / VK / TK | 3) |
|--------------|----|

Technische Daten gültig für ACEA Märkte/Zulassungsrelevante Daten teilweise nur für Deutschland (Gewichte)

¹⁾ Öl-Wechselmenge mit Filter
²⁾ abgeregelt / mit optionalem M Driver's Package
³⁾ Angaben noch nicht verfügbar

Die Angaben zu Kraftstoffverbrauch, CO₂-Emissionen und Stromverbrauch werden nach dem vorgeschriebenen Messverfahren VO (EU) 2007/1715 in der jeweils geltenden Fassung ermittelt. Die Angaben beziehen sich auf ein Fahrzeug in Basisausstattung in Deutschland, die Spannbreiten berücksichtigen Unterschiede in der gewählten Rad- und Reifengröße und der optionalen Sonderausstattung und können sich während der Konfiguration verändern.

Die Angaben sind bereits auf Basis des neuen WLTP-Testzyklus ermittelt und zur Vergleichbarkeit auf NEFZ zurückgerechnet. Bei diesen Fahrzeugen können für die Bemessung von Steuern und anderen fahrzeugbezogenen Abgaben, die (auch) auf den CO₂-Ausstoß abstellen, andere als die hier angegebenen Werte gelten.

Weitere Informationen zum offiziellen Kraftstoffverbrauch und den offiziellen spezifischen CO₂-Emissionen neuer Personenkraftwagen können dem 'Leitfaden über den Kraftstoffverbrauch, die CO₂-Emissionen und den Stromverbrauch neuer Personenkraftwagen' entnommen werden, der an allen Verkaufsstellen, bei der Deutschen Automobil Treuhand GmbH (DAT), Heilmuth-Hirth-Str. 1, 73760 Ostfildern-Schramhausen, und unter <https://www.dat.de/co2/> unentgeltlich erhältlich ist.

Der neue BMW X6 M. X6 M Competition.

| BMW X6 M Competition | | |
|---|--|--|
| Karosserie | | |
| Anzahl Türen/Sitzplätze | | 5 / 5 |
| Länge/Breite/Höhe (leer) | mm | 4941 / 2019 / 1693 |
| Radstand | mm | 2972 |
| Spurweite vorne/hinten | mm | 1699 / 1688 |
| Bodenfreiheit | | 213 |
| Wendekreis | m | 12,8 |
| Tankinhalt | ca. l | 83 |
| Motoröl ¹⁾ | l | 10,0 |
| Leergewicht nach DIN/EU | kg | 2295 / 2370 |
| Zuladung nach DIN | kg | 705 |
| Zul. Gesamtgewicht | kg | 3000 |
| Zul. Achslasten vorne/hinten | kg | 1410 / 1630 |
| Zul. Anhängelast (12 %) gebremst/ungebremst | kg | 3000 / 750 |
| Zul. Dachlast/Zul. Stützlast | kg | 100 / 140 |
| Kofferraumvolumen | l | 580 – 1530 |
| Luftwiderstand | cx x A | 0,37 x 2,89 |
| Motor | | |
| Bauart/Anz. Zylinder/Ventile | | V / 8 / 4 |
| Motor-Technologie | M TwinPower Turbo Technologie mit zylinderbankübergreifendem Abgaskrümmer: M TwinScroll Twin Turbo Aufladung, indirekte Ladeluftkühlung, Benzin-Direkteinspritzung High Precision Injection (maximaler Einspritzdruck: 350 bar), vollvariable Ventilsteuerung VALVETRONIC, variable Nockenwellensteuerung Doppel-VANOS | |
| Hubraum effektiv | cm ³ | 4395 |
| Hub/Bohrung | mm | 88,3 / 89,0 |
| Verdichtung | :1 | 10,0 |
| Kraftstoff | | ROZ 98 (min. ROZ 91) |
| Leistung | kW/PS | 460 / 625 |
| bei Drehzahl | min ⁻¹ | 6000 |
| Drehmoment | Nm | 750 |
| bei Drehzahl | min ⁻¹ | 1800 – 5800 |
| Elektrik | | |
| Batterie/Einbauort | Ah/– | 70 (Li-Ionen) / Gepäckraum |
| Fahrdynamik und Sicherheit | | |
| Vorderradaufhängung | Adaptives M Fahrwerk mit Doppelquerlenkerachse in Aluminiumleichtbauweise, M spezifische Kinematik und Elastokinematik, variable Dämpfer Control | |
| Hinterradaufhängung | Adaptives M Fahrwerk mit Fünf-Lenker-Achse in Aluminiumleichtbauweise, M spezifische Elastokinematik, variable Dämpfer Control | |
| Bremse vorne | M Compound-Bremsanlage belüftet mit Sechskolben-Festsattel | |
| Bremse hinten | M Compound-Bremsanlage belüftet mit Einkolben-Faustsattel | |
| Fahrstabilitätssysteme | Serienmäßig: DSC inkl. ABS, ASC und M Dynamic Mode (MDM), abschaltbar, Kurvenbremshilfe CBC, Bremsassistent DBC, Trockenbremsfunktion, Anfahrassistent, Aktives M Differenzial, DSC mit Allradantrieb M xDrive vernetzt | |
| Sicherheitsausstattung | Serienmäßig: Airbags für Fahrer und Beifahrer, Seitenairbags für Fahrer und Beifahrer, Kopfairbags vorn und hinten, Dreipunkt-Automatikgurte für alle Sitzplätze, vorn mit Gurtstopper, Gurtstrammer und Gurtkraftbegrenzer, crashaktive Kopfstützen vorn, Crash-Sensoren, Reifendruckanzeige | |
| Lenkung | Elektromechanische Zahnstangen-Servolenkung (EPS) mit M spezifischer Servotronic-Funktion und variabler Sportübersetzung | |
| Gesamtübersetzung Lenkung | :1 | 13,0 |
| Reifen vorne/hinten | | 295/35 ZR21 107Y XL 315/30 ZR22 107Y XL |
| Felgen vorne/hinten | | 10,5J x 21 LM 11,5J x 22 LM |

BMW X6 M Competition

Kraftübertragung

Intelligenter Allradantrieb M xDrive, zentrales Verteilergetriebe mit vollvariabler Lamellenkupplung, vollvariable Drehmomentverteilung zwischen Vorderachse und Hinterachse, Hinterachsgetriebe mit vollvariablem Aktivem M Differenzial, Sperrwirkung 0 bis 100 Prozent

Getriebe

Getriebeart 8-Gang M Steptronic Getriebe mit Drivelogic, Getriebeölkühlung

| | | | |
|-----------------------|------|----|-------|
| Getriebeübersetzung | I | :1 | 5,000 |
| | II | :1 | 3,200 |
| | III | :1 | 2,143 |
| | IV | :1 | 1,720 |
| | V | :1 | 1,313 |
| | VI | :1 | 1,000 |
| | VII | :1 | 0,823 |
| | VIII | :1 | 0,640 |
| | R | :1 | 3,478 |
| Hinterachsübersetzung | | :1 | 3,154 |

Fahrleistungen

| | | |
|---------------------------|-------|-------------------------|
| Leistungsgewicht (DIN) | kg/kW | 5,0 |
| Literleistung | kW/l | 104,7 |
| Beschleunigung 0–100 km/h | s | 3,8 |
| Beschleunigung 0–200 km/h | s | 13,2 |
| Höchstgeschwindigkeit | km/h | 250 / 290 ²⁾ |

BMW EfficientDynamics

BMW EfficientDynamics Maßnahmen serienmäßig Bremsenergie-Rückgewinnung, elektromechanische Servolenkung, Auto Start Stop Funktion, Schaltpunktanzeige im manuellen Schaltmodus, BMW EfficientLightweight, bedarfsgerecht gesteuerte Nebenaggregate, Li-Ionen-Batterie, kennfeldgeregelte Ölpumpe, Hinterachs- und Verteilergetriebe mit optimiertem Wirkungsgrad, optimierte Aerodynamikeigenschaften (Unterbodenverkleidung, Frontspoiler, Heckspoiler)

Verbrauch im EU-Zyklus

| | | |
|---------------------|----------|--------------|
| mit Serienbereifung | | |
| städtisch | l/100 km | 17,5 – 16,8 |
| außerstädtisch | l/100 km | 10,0 – 9,5 |
| insgesamt | l/100 km | 12,7 – 12,5 |
| CO ₂ | g/km | 289 – 284 |
| Emissionseinstufung | | Euro 6d-TEMP |

Versicherungseinstufung

| | |
|--------------|---------------|
| KH / VK / TK | ³⁾ |
|--------------|---------------|

Technische Daten gültig für ACEA Märkte/Zulassungsrelevante Daten teilweise nur für Deutschland (Gewichte)

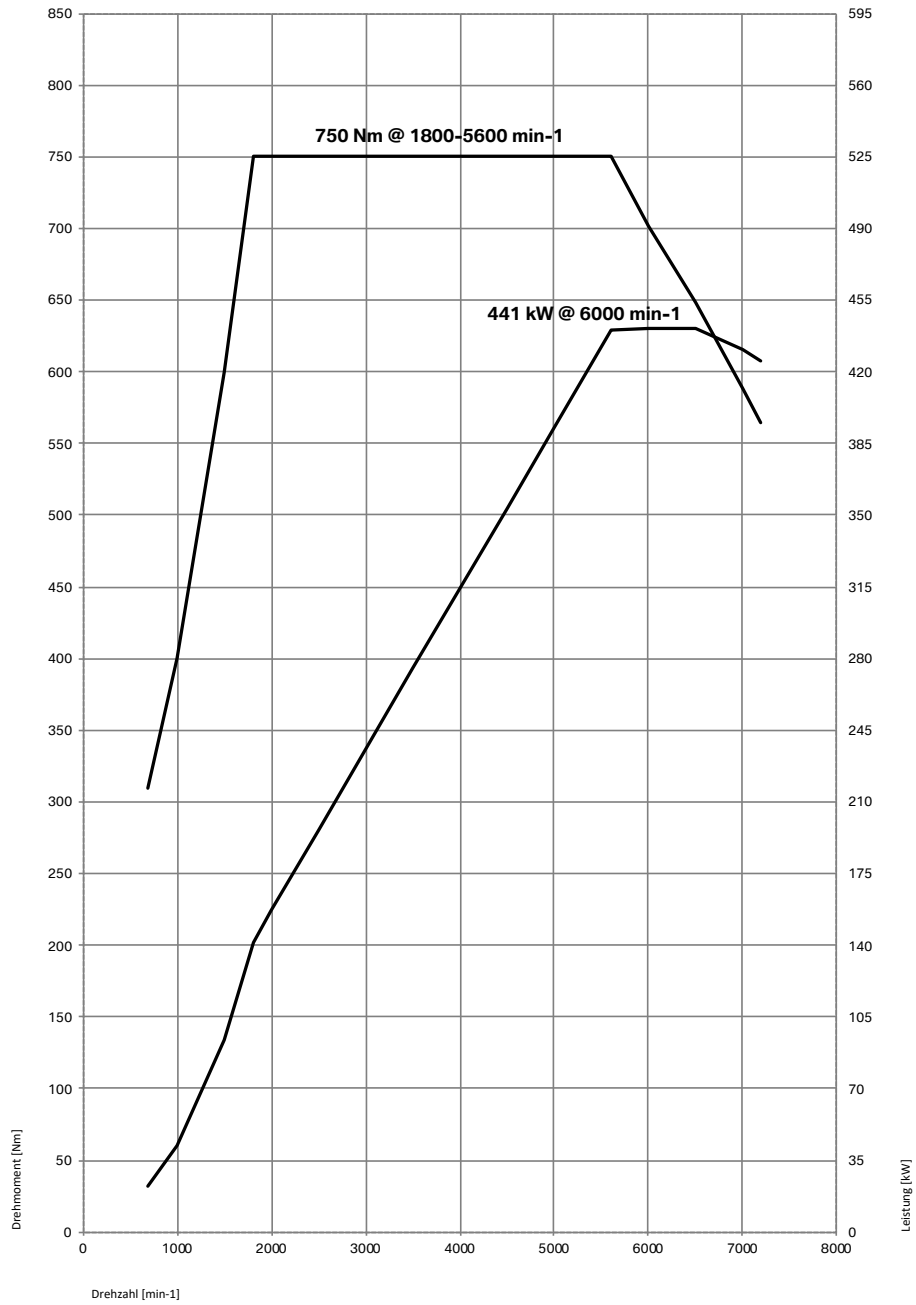
¹⁾ Öl-Wechselmenge mit Filter
²⁾ abgeregelt / mit optionalem M Driver's Package
³⁾ Angaben noch nicht verfügbar

Die Angaben zu Kraftstoffverbrauch, CO₂-Emissionen und Stromverbrauch werden nach dem vorgeschriebenen Messverfahren VO (EU) 2007/715 in der jeweils geltenden Fassung ermittelt. Die Angaben beziehen sich auf ein Fahrzeug in Basisausstattung in Deutschland, die Spannbreiten berücksichtigen Unterschiede in der gewählten Rad- und Reifengröße und der optionalen Sonderausstattung und können sich während der Konfiguration verändern.

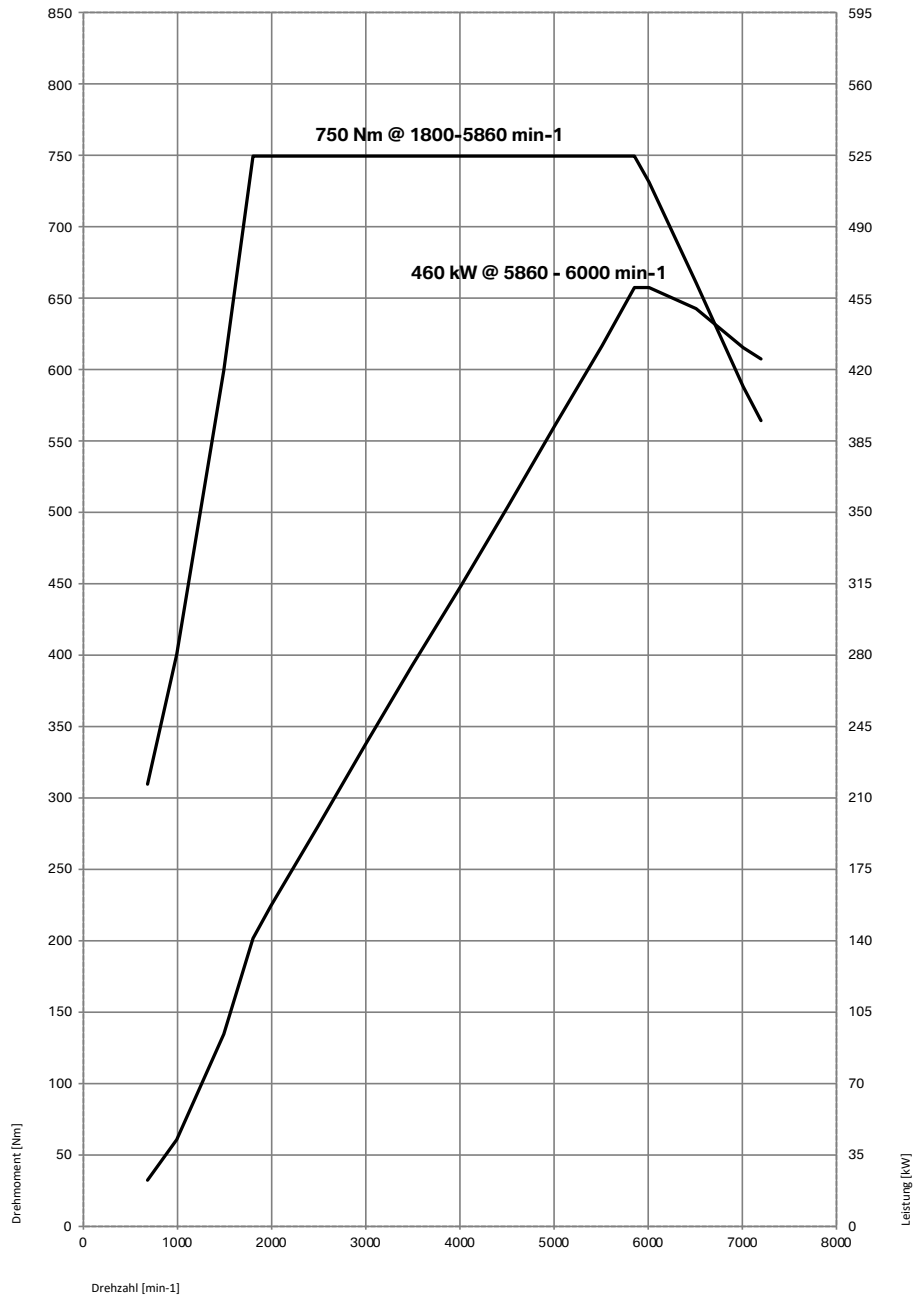
Die Angaben sind bereits auf Basis des neuen WLTP-Testzyklus ermittelt und zur Vergleichbarkeit auf NEFZ zurückgerechnet. Bei diesen Fahrzeugen können für die Bemessung von Steuern und anderen fahrzeugbezogenen Abgaben, die (auch) auf den CO₂-Ausstoß abstellen, andere als die hier angegebenen Werte gelten.

Weitere Informationen zum offiziellen Kraftstoffverbrauch und den offiziellen spezifischen CO₂-Emissionen neuer Personenkraftwagen können dem 'Leitfaden über den Kraftstoffverbrauch, die CO₂-Emissionen und den Stromverbrauch neuer Personenkraftwagen' entnommen werden, der an allen Verkaufsstellen, bei der Deutschen Automobil Treuhand GmbH (DAT), Heilmuth-Hirth-Str. 1, 73760 Ostfildern-Schramhausen, und unter <https://www.dat.de/co2/> unentgeltlich erhältlich ist.

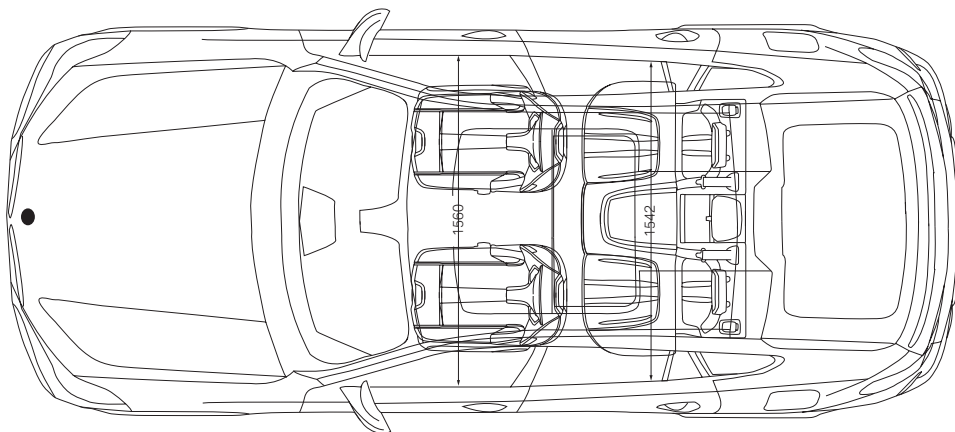
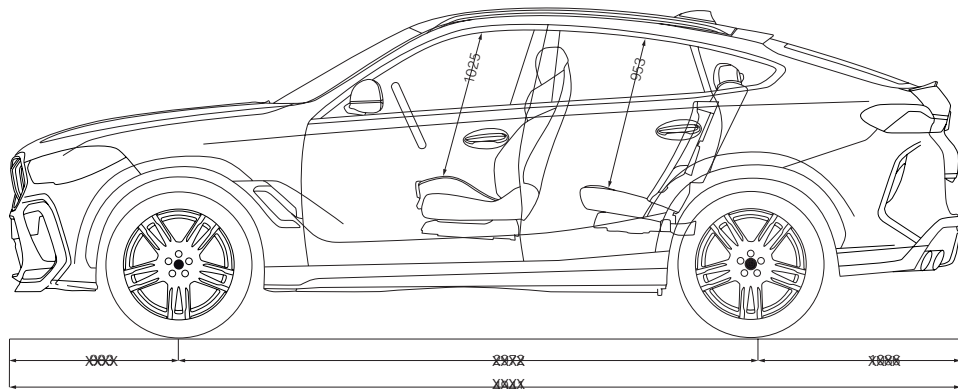
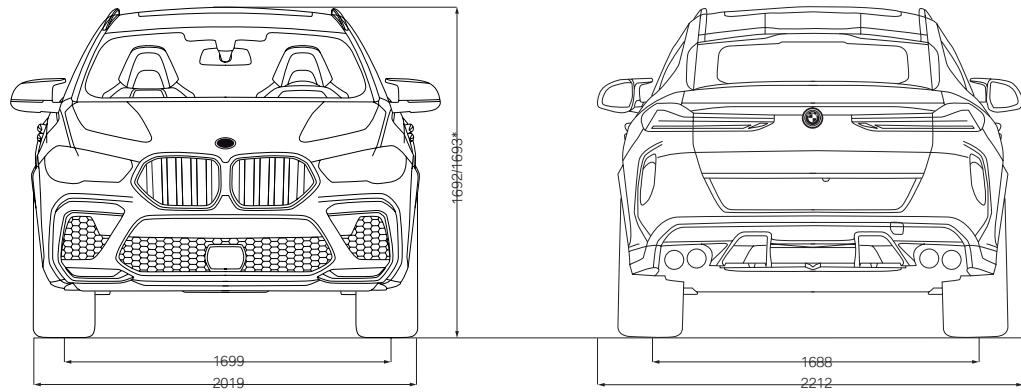
Leistungs- und Drehmomentdiagramme Der neue BMW X6 M. X6 M.



Der neue BMW X6 M. X6 M Competition.



Außen- und Innenabmessungen. Der neue BMW X6 M.



* X6 M Competition