

Technische Daten.

Der neue BMW X5.

X5 xDrive40i.



BMW X5 xDrive40i		
Karosserie		
Anzahl Türen/Sitzplätze		5 / 5 (7) ¹⁾
Länge/Breite/Höhe (leer)	mm	4922 / 2004 / 1745
Radstand	mm	2975
Spurweite vorne/hinten	mm	1666 / 1685
Wendekreis	m	12,6
Tankinhalt	ca. l	83
Motoröl ²⁾	l	6,5
Leergewicht nach DIN/EU	kg	2060 / 2135 (2135 / 2210) ¹⁾
Zuladung nach DIN	kg	765 (895) ¹⁾
Zul. Gesamtgewicht	kg	2800 (3010) ¹⁾
Zul. Achslasten vorne/hinten	kg	1280 / 1580 (1315 / 1825) ¹⁾
Zul. Anhängelast (12 %) gebremst/ungebremst	kg	2700 / 750
Zul. Dachlast/Zul. Stützlast	kg	100 / 140
Kofferraumvolumen	l	645 – 1860
Luftwiderstand	c _x x A	0,32 x 2,90
Motor		
Bauart/Anz. Zylinder/Ventile		R / 6 / 4
Motor-Technologie		BMW TwinPower Turbo Technologie: TwinScroll Turbolader, Direkteinspritzung High Precision Injection, vollvariable Ventilsteuerung VALVETRONIC, variable Nockenwellensteuerung Doppel-VANOS
Hubraum effektiv	cm ³	2998
Hub/Bohrung	mm	94,6 / 82,0
Verdichtung	:1	11,0
Kraftstoff		min. ROZ 87
Leistung	kW/PS	250 / 340
bei Drehzahl	min ⁻¹	5500 – 6500
Drehmoment	Nm	450
bei Drehzahl	min ⁻¹	1500 – 5200
Elektrik		
Batterie/Einbauort	Ah/–	92 / Gepäckraum
Fahrdynamik und Sicherheit		
Vorderradaufhängung		Doppelquerlenker-Achse in Aluminium-Bauweise; optional: Luftfederung mit automatischer Niveauregulierung
Hinterradaufhängung		Fünflenker-Achse in Stahl-Leichtbauweise; optional: Luftfederung mit automatischer Niveauregulierung
Bremse vorne		Einkolben-Festsattel-Scheibenbremsen, belüftet
Bremse hinten		Einkolben-Faustsattel-Scheibenbremsen, belüftet
Fahrstabilitätssysteme		Serienmäßig: DSC inkl. ABS und DTC (Dynamische Traktions Control), Kurvenbremshilfe CBC, Bremsassistent DBC, Trockenbremsfunktion, Fading-Ausgleich, Anfahrassistent, DSC mit Allradantrieb xDrive vernetzt, automatische Differenzialsperre (ADB-X), Bergabfahrkontrolle HDC, Dynamische Dämpfer Control; optional: aktive Wankstabilisierung, geregelte Differenzialsperre im Hinterachsgetriebe
Sicherheitsausstattung		Serienmäßig: Airbags für Fahrer und Beifahrer, Seitenairbags für Fahrer und Beifahrer, Kopfairbags vorn und hinten, Dreipunkt-Automatgurte für alle Sitzplätze, vorn mit Gurtstopper, Gurtstrammer und Gurtkraftbegrenzer, Crash-Sensoren, Reifendruckanzeige
Lenkung		Elektromechanische Zahnstangen-Servolenkung (EPS); optional: Integral-Aktivlenkung
Gesamtübersetzung Lenkung	:1	18,7
Reifen vorne/hinten		255/55 R18 109W XL
Felgen vorne/hinten		8,5J x 18 LM

BMW X5 xDrive40i			
Getriebe			
Getriebeart	8-Gang Steptronic Getriebe		
Getriebeübersetzung	I	:1	5,250
	II	:1	3,360
	III	:1	2,172
	IV	:1	1,720
	V	:1	1,316
	VI	:1	1,000
	VII	:1	0,822
	VIII	:1	0,640
	R	:1	3,712
Hinterachsübersetzung		:1	3,385
Fahrleistungen			
Leistungsgewicht (DIN)	kg/kW		8,2 (8,5) ¹⁾
Literleistung	kW/l		83,4
Beschleunigung 0–100 km/h	s		5,5
Höchstgeschwindigkeit	km/h		243
Offroad-Eigenschaften			
Überhangwinkel vorn/hinten	°		25,2 / 22,3
Rampenwinkel	°		20,2
Bodenfreiheit bei Leergewicht	mm		214
Wattiefe (bei 7 km/h)	mm		500
BMW EfficientDynamics			
BMW EfficientDynamics Maßnahmen serienmäßig	Bremsenergie-Rückgewinnung mit Rekuperationsanzeige, elektromechanische Servolenkung, Auto Start Stop Funktion, Schaltpunktanzeige, ECO PRO Modus mit Segel-Funktion, BMW EfficientLightweight, optimierte Aerodynamikeigenschaften, bedarfsgerecht gesteuerte Nebenaggregate, kennfeldgeregelte Ölpumpe, wirkungsgrad- und gewichtsoptimierter Allradantrieb, Hinterachs- und Verteilergetriebe mit optimierten Warmlaufeigenschaften, Reifen mit reduziertem Rollwiderstand		
Verbrauch im EU-Zyklus ³⁾			
städtisch	l/100 km		⁴⁾
außerstädtisch	l/100 km		⁴⁾
insgesamt	l/100 km		8,8 – 8,5
CO ₂	g/km		200 – 193
Emissionseinstufung	EU6d-TEMP		
Versicherungseinstufung			
KH / VK / TK	⁴⁾		

Technische Daten gültig für ACEA Märkte/Zulassungsrelevante Daten teilweise nur für Deutschland (Gewichte)
Bei allen technischen Daten handelt es sich um vorläufige Angaben

¹⁾ mit optionaler dritter Sitzreihe

²⁾ Öl-Wechselmenge

³⁾ Kraftstoffverbrauchs- und CO₂-Emissionswerte abhängig vom gewählten Reifenformat

⁴⁾ Angaben noch nicht verfügbar

Die Angaben zu Kraftstoffverbrauch, CO₂-Emissionen und Stromverbrauch werden nach dem vorgeschriebenen Messverfahren VO (EU) 2007/715 in der jeweils geltenden Fassung ermittelt. Die Angaben beziehen sich auf ein Fahrzeug in Basisausstattung in Deutschland, die Spannweiten berücksichtigen Unterschiede in der gewählten Rad- und Reifengröße und der optionalen Sonderausstattung und können sich während der Konfiguration verändern.

Die Angaben für die mit (*) gekennzeichneten Fahrzeuge sind bereits auf Basis des neuen WLTP-Testzyklus ermittelt und zur Vergleichbarkeit auf NEFZ zurückgerechnet. Bei diesen Fahrzeugen können für die Bemessung von Steuern und anderen fahrzeugbezogenen Abgaben, die (auch) auf den CO₂-Ausstoß abstellen, andere als die hier angegebenen Werte gelten.

Die CO₂-Effizienzangaben ergeben sich aus der Richtlinie 1999/94/EG und der Pkw-EnVKV in ihrer aktuellen Fassung und verwenden die Verbrauchs- und CO₂-Werte des NEFZ zur Einstufung.

Weitere Informationen zum offiziellen Kraftstoffverbrauch und den offiziellen spezifischen CO₂-Emissionen neuer Personenkraftwagen können dem 'Leitfaden über den Kraftstoffverbrauch, die CO₂-Emissionen und den Stromverbrauch neuer Personenkraftwagen' entnommen werden, der an allen Verkaufsstellen und bei <https://www.dat.de/angebote/verlagsprodukte/leitfaden-kraftstoffverbrauch.html> unentgeltlich erhältlich ist.

Der neue BMW X5. X5 xDrive50i. (in Europa nicht verfügbar)

BMW X5 xDrive50i		
Karosserie		
Anzahl Türen/Sitzplätze		5 / 5
Länge/Breite/Höhe (leer)	mm	4922 / 2004 / 1745
Radstand	mm	2975
Spurweite vorne/hinten	mm	1678 / 1697
Wendekreis	m	12,6
Tankinhalt	ca. l	83
Motoröl ¹⁾	l	10,5
Leergewicht nach DIN/EU	kg	2286 / 2361
Zuladung nach DIN	kg	765
Zul. Gesamtgewicht	kg	2930
Zul. Achslasten vorne/hinten	kg	1410 / 1605
Zul. Anhängelast (12 %) gebremst/ungebremst	kg	2700 / 750
Zul. Dachlast/Zul. Stützlast	kg	100 / 140
Kofferraumvolumen	l	645 – 1860
Luftwiderstand	c _x x A	0,32 x 2,90
Motor		
Bauart/Anz. Zylinder/Ventile		V / 8 / 4
Motor-Technologie		BMW TwinPower Turbo Technologie: zwei TwinScroll Turbolader, Direkteinspritzung High Precision Injection, vollvariable Ventilsteuerung VALVETRONIC, variable Nockenwellensteuerung Doppel-VANOS
Hubraum effektiv	cm ³	4395
Hub/Bohrung	mm	88,3 / 89,0
Verdichtung	:1	10,5
Kraftstoff		min. ROZ 91
Leistung	kW/PS	340 / 462
bei Drehzahl	min ⁻¹	5250 – 6000
Drehmoment	Nm	650
bei Drehzahl	min ⁻¹	1500 – 4750
Elektrik		
Batterie/Einbauort	Ah/–	105 / Gepäckraum
Fahrdynamik und Sicherheit		
Vorderradaufhängung		Doppelquerlenker-Achse in Aluminium-Bauweise; optional: Luftfederung mit automatischer Niveauregulierung
Hinterradaufhängung		Fünflenker-Achse in Stahl-Leichtbauweise; optional: Luftfederung mit automatischer Niveauregulierung
Bremse vorne		Einkolben-Festsattel-Scheibenbremsen, belüftet
Bremse hinten		Einkolben-Faustsattel-Scheibenbremsen, belüftet
Fahrstabilitätssysteme		Serienmäßig: DSC inkl. ABS und DTC (Dynamische Traktions Control), Kurvenbremshilfe CBC, Bremsassistent DBC, Trockenbremsfunktion, Fading-Ausgleich, Anfahrassistent, DSC mit Allradantrieb xDrive vernetzt, automatische Differenzialsperre (ADB-X), Bergabfahrkontrolle HDC, Dynamische Dämpfer Control; optional: aktive Wankstabilisierung, geregelte Differenzialsperre im Hinterachsgetriebe
Sicherheitsausstattung		Serienmäßig: Airbags für Fahrer und Beifahrer, Seitenairbags für Fahrer und Beifahrer, Kopfairbags vorn und hinten, Dreipunkt-Automatgurte für alle Sitzplätze, vorn mit Gurtstopper, Gurtstrammer und Gurtkraftbegrenzer, Crash-Sensoren, Reifendruckanzeige
Lenkung		Elektromechanische Zahnstangen-Servolenkung (EPS); optional: Integral-Aktivlenkung
Gesamtübersetzung Lenkung	:1	18,7
Reifen vorne/hinten		265/50 R19 110W XL
Felgen vorne/hinten		9J x 19 LM

BMW X5 xDrive50i			
Getriebe			
Getriebeart	8-Gang Steptronic Getriebe		
Getriebeübersetzung	I	:1	5,500
	II	:1	3,520
	III	:1	2,200
	IV	:1	1,720
	V	:1	1,317
	VI	:1	1,000
	VII	:1	0,823
	VIII	:1	0,640
	R	:1	3,993
Hinterachsübersetzung		:1	3,154
Fahrleistungen			
Leistungsgewicht (DIN)	kg/kW		6,7
Literleistung	kW/l		77,4
Beschleunigung 0–100 km/h	s		4,7
Höchstgeschwindigkeit	km/h		250
Offroad-Eigenschaften			
Überhangwinkel vorn/hinten	°		25,2 / 22,3
Rampenwinkel	°		20,2
Bodenfreiheit bei Leergewicht	mm		214
Wattiefe (bei 7 km/h)	mm		500
BMW EfficientDynamics			
BMW EfficientDynamics Maßnahmen serienmäßig	Bremsenergie-Rückgewinnung mit Rekuperationsanzeige, elektromechanische Servolenkung, Auto Start Stop Funktion, Schaltpunktanzeige, ECO PRO Modus mit Segel-Funktion, BMW EfficientLightweight, optimierte Aerodynamikeigenschaften, bedarfsgerecht gesteuerte Nebenaggregate, kennfeldgeregelte Ölpumpe, wirkungsgrad- und gewichtsoptimierter Allradantrieb, Hinterachs- und Verteilergetriebe mit optimierten Warmlaufeigenschaften, Reifen mit reduziertem Rollwiderstand		
Verbrauch im EU-Zyklus			
städtisch	l/100 km		15,6
außerstädtisch	l/100 km		9,2
insgesamt	l/100 km		11,6
CO ₂	g/km		264
Emissionseinstufung			–
Versicherungseinstufung			
KH / VK / TK			–

Bei allen technischen Daten handelt es sich um vorläufige Angaben

¹⁾ Öl-Wechselmenge

Die Angaben zu Kraftstoffverbrauch, CO₂-Emissionen und Stromverbrauch werden nach dem vorgeschriebenen Messverfahren VO (EU) 2007/715 in der jeweils geltenden Fassung ermittelt. Die Angaben beziehen sich auf ein Fahrzeug in Basisausstattung in Deutschland, die Spannbreiten berücksichtigen Unterschiede in der gewählten Rad- und Reifengröße und der optionalen Sonderausstattung und können sich während der Konfiguration verändern.

Die Angaben für die mit (*) gekennzeichneten Fahrzeuge sind bereits auf Basis des neuen WLTP-Testzyklus ermittelt und zur Vergleichbarkeit auf NEFZ zurückgerechnet. Bei diesen Fahrzeugen können für die Bemessung von Steuern und anderen fahrzeugbezogenen Abgaben, die (auch) auf den CO₂-Ausstoß abstellen, andere als die hier angegebenen Werte gelten.

Die CO₂-Effizienzangaben ergeben sich aus der Richtlinie 1999/94/EG und der Pkw-EnVKV in ihrer aktuellen Fassung und verwenden die Verbrauchs- und CO₂-Werte des NEFZ zur Einstufung.

Weitere Informationen zum offiziellen Kraftstoffverbrauch und den offiziellen spezifischen CO₂-Emissionen neuer Personenkraftwagen können dem 'Leitfaden über den Kraftstoffverbrauch, die CO₂-Emissionen und den Stromverbrauch neuer Personenkraftwagen' entnommen werden, der an allen Verkaufsstellen und bei <https://www.dat.de/angebote/verlagsprodukte/leitfaden-kraftstoffverbrauch.html> unentgeltlich erhältlich ist.

Der neue BMW X5. X5 xDrive30d.

BMW X5 xDrive30d		
Karosserie		
Anzahl Türen/Sitzplätze		5 / 5 (7) ¹⁾
Länge/Breite/Höhe (leer)	mm	4922 / 2004 / 1745
Radstand	mm	2975
Spurweite vorne/hinten	mm	1666 / 1685
Wendekreis	m	12,6
Tankinhalt	ca. l	80
Motoröl ²⁾	l	6,5
Leergewicht nach DIN/EU	kg	2110 / 2185 (2185 / 2260) ¹⁾
Zuladung nach DIN	kg	770 (905) ¹⁾
Zul. Gesamtgewicht	kg	2860 (3090) ¹⁾
Zul. Achslasten vorne/hinten	kg	1320 / 1615 (1340 / 1870) ¹⁾
Zul. Anhängelast (12 %) gebremst/ungebremst	kg	2700 / 750
Zul. Dachlast/Zul. Stützlast	kg	100 / 140
Kofferraumvolumen	l	645 – 1860
Luftwiderstand	c _x x A	0,31 x 2,90
Motor		
Bauart/Anz. Zylinder/Ventile		R / 6 / 4
Motor-Technologie		BMW TwinPower Turbo Technologie: Turbolader mit variabler Einlassgeometrie, Common-Rail-Direkteinspritzung mit Piezo-Injektoren (max. Einspritzdruck: 2500 bar)
Hubraum effektiv	cm ³	2993
Hub/Bohrung	mm	90,0 / 84,0
Verdichtung	:1	16,5
Kraftstoff		Diesel
Leistung	kW/PS	195 / 265
bei Drehzahl	min ⁻¹	4000
Drehmoment	Nm	620
bei Drehzahl	min ⁻¹	2000 – 2500
Elektrik		
Batterie/Einbauort	Ah/–	92 / Gepäckraum
Fahrdynamik und Sicherheit		
Vorderradaufhängung		Doppelquerlenker-Achse in Aluminium-Bauweise; optional: Luftfederung mit automatischer Niveauregulierung
Hinterradaufhängung		Fünflenker-Achse in Stahl-Leichtbauweise; optional: Luftfederung mit automatischer Niveauregulierung
Bremse vorne		Einkolben-Festsattel-Scheibenbremsen, belüftet
Bremse hinten		Einkolben-Faustsattel-Scheibenbremsen, belüftet
Fahrstabilitätssysteme		Serienmäßig: DSC inkl. ABS und DTC (Dynamische Traktions Control), Kurvenbremshilfe CBC, Bremsassistent DBC, Trockenbremsfunktion, Fading-Ausgleich, Anfahrassistent, DSC mit Allradantrieb xDrive vernetzt, automatische Differenzialsperre (ADB-X), Bergabfahrkontrolle HDC, Dynamische Dämpfer Control; optional: aktive Wankstabilisierung, geregelte Differenzialsperre im Hinterachsgetriebe
Sicherheitsausstattung		Serienmäßig: Airbags für Fahrer und Beifahrer, Seitenairbags für Fahrer und Beifahrer, Kopfairbags vorn und hinten, Dreipunkt-Automatgurte für alle Sitzplätze, vorn mit Gurtstopper, Gurtstrammer und Gurtkraftbegrenzer, Crash-Sensoren, Reifendruckanzeige
Lenkung		Elektromechanische Zahnstangen-Servolenkung (EPS); optional: Integral-Aktivlenkung
Gesamtübersetzung Lenkung	:1	18,7
Reifen vorne/hinten		255/55 R18 109W XL
Felgen vorne/hinten		8,5J x 18 LM

BMW X5 xDrive30d			
Getriebe			
Getriebeart	8-Gang Steptronic Getriebe		
Getriebeübersetzung	I	:1	5,500
	II	:1	3,520
	III	:1	2,200
	IV	:1	1,720
	V	:1	1,317
	VI	:1	1,000
	VII	:1	0,823
	VIII	:1	0,640
	R	:1	3,993
Hinterachsübersetzung		:1	2,929
Fahrleistungen			
Leistungsgewicht (DIN)	kg/kW		10,8 (11,2) ¹⁾
Literleistung	kW/l		65,2
Beschleunigung 0–100 km/h	s		6,5
Höchstgeschwindigkeit	km/h		230
Offroad-Eigenschaften			
Überhangwinkel vorn/hinten	°		25,2 / 22,3
Rampenwinkel	°		20,2
Bodenfreiheit bei Leergewicht	mm		214
Wattiefe (bei 7 km/h)	mm		500
BMW EfficientDynamics			
BMW EfficientDynamics Maßnahmen serienmäßig	Bremsenergie-Rückgewinnung mit Rekuperationsanzeige, elektromechanische Servolenkung, Auto Start Stop Funktion, Schaltpunktanzeige, ECO PRO Modus mit Segel-Funktion, BMW EfficientLightweight, optimierte Aerodynamikeigenschaften, bedarfsgerecht gesteuerte Nebenaggregate, kennfeldgeregelte Ölpumpe, Wirkungsgrad- und gewichtsoptimierter Allradantrieb, Hinterachs- und Verteilergetriebe mit optimierten Warmlaufeigenschaften, Reifen mit reduziertem Rollwiderstand, BMW Blue Performance Technologie		
Verbrauch im EU-Zyklus ³⁾			
städtisch	l/100 km		7,7 – 6,8
außerstädtisch	l/100 km		6,3 – 5,6
insgesamt	l/100 km		6,8 – 6,0
CO ₂	g/km		179 – 158
Emissionseinstufung			EU6d-TEMP
Versicherungseinstufung			
KH / VK / TK			4)

Technische Daten gültig für ACEA Märkte/Zulassungsrelevante Daten teilweise nur für Deutschland (Gewichte)
Bei allen technischen Daten handelt es sich um vorläufige Angaben

¹⁾ mit optionaler dritter Sitzreihe

²⁾ Öl-Wechselmenge

³⁾ Kraftstoffverbrauchs- und CO₂-Emissionswerte abhängig vom gewählten Reifenformat

⁴⁾ Angaben noch nicht verfügbar

Die Angaben zu Kraftstoffverbrauch, CO₂-Emissionen und Stromverbrauch werden nach dem vorgeschriebenen Messverfahren VO (EU) 2007/715 in der jeweils geltenden Fassung ermittelt. Die Angaben beziehen sich auf ein Fahrzeug in Basisausstattung in Deutschland, die Spannweiten berücksichtigen Unterschiede in der gewählten Rad- und Reifengröße und der optionalen Sonderausstattung und können sich während der Konfiguration verändern.

Die Angaben für die mit (*) gekennzeichneten Fahrzeuge sind bereits auf Basis des neuen WLTP-Testzyklus ermittelt und zur Vergleichbarkeit auf NEFZ zurückgerechnet. Bei diesen Fahrzeugen können für die Bemessung von Steuern und anderen fahrzeugbezogenen Abgaben, die (auch) auf den CO₂-Ausstoß abstellen, andere als die hier angegebenen Werte gelten.

Die CO₂-Effizienzangaben ergeben sich aus der Richtlinie 1999/94/EG und der Pkw-EnVKV in ihrer aktuellen Fassung und verwenden die Verbrauchs- und CO₂-Werte des NEFZ zur Einstufung.

Weitere Informationen zum offiziellen Kraftstoffverbrauch und den offiziellen spezifischen CO₂-Emissionen neuer Personenkraftwagen können dem 'Leitfaden über den Kraftstoffverbrauch, die CO₂-Emissionen und den Stromverbrauch neuer Personenkraftwagen' entnommen werden, der an allen Verkaufsstellen und bei <https://www.dat.de/angebote/verlagsprodukte/leitfaden-kraftstoffverbrauch.html> unentgeltlich erhältlich ist.

Der neue BMW X5. X5 M50d.

BMW X5 M50d		
Karosserie		
Anzahl Türen/Sitzplätze		5 / 5 (7) ¹⁾
Länge/Breite/Höhe (leer)	mm	4922 / 2004 / 1745
Radstand	mm	2975
Spurweite vorne/hinten	mm	1680 / 1687
Wendekreis	m	12,6
Tankinhalt	ca. l	80
Motoröl ²⁾	l	6,5
Leergewicht nach DIN/EU	kg	2275 / 2350 (2350 / 2425) ¹⁾
Zuladung nach DIN	kg	820 (880) ¹⁾
Zul. Gesamtgewicht	kg	3010 (3160) ¹⁾
Zul. Achslasten vorne/hinten	kg	1395 / 1670 (1405 / 1865) ¹⁾
Zul. Anhängelast (12 %) gebremst/ungebremst	kg	2700 / 750
Zul. Dachlast/Zul. Stützlast	kg	100 / 140
Kofferraumvolumen	l	645 – 1860
Luftwiderstand	c _x x A	0,32 x 2,90
Motor		
Bauart/Anz. Zylinder/Ventile		R / 6 / 4
Motor-Technologie		M Performance TwinPower Turbo Technologie: Stufenaufladung mit vier Turboladern, jeweils zwei Lader für die Hoch- und die Niederdruckstufe, Hochdrucklader mit variabler Einlassgeometrie, Common-Rail-Direkteinspritzung mit Piezo-Injektoren (max. Einspritzdruck: >2500 bar)
Hubraum effektiv	cm ³	2993
Hub/Bohrung	mm	90,0 / 84,0
Verdichtung	:1	16,0
Kraftstoff		Diesel
Leistung	kW/PS	294 / 400
bei Drehzahl	min ⁻¹	4400
Drehmoment	Nm	760
bei Drehzahl	min ⁻¹	2000 – 3000
Elektrik		
Batterie/Einbauort	Ah/-	92 / Gepäckraum
Fahrdynamik und Sicherheit		
Vorderradaufhängung		Doppelquerlenker-Achse in Aluminium-Bauweise; optional: Luftfederung mit automatischer Niveauregulierung
Hinterradaufhängung		Fünflenker-Achse in Stahl-Leichtbauweise; optional: Luftfederung mit automatischer Niveauregulierung
Bremse vorne		Einkolben-Festsattel-Scheibenbremsen, belüftet
Bremse hinten		Einkolben-Faustsattel-Scheibenbremsen, belüftet
Fahrstabilitätssysteme		Serienmäßig: DSC inkl. ABS und DTC (Dynamische Traktions Control), Kurvenbremshilfe CBC, Bremsassistent DBC, Trockenbremsfunktion, Fading-Ausgleich, Anfahrassistent, DSC mit Allradantrieb xDrive vernetzt, automatische Differenzialsperre (ADB-X), Bergabfahrkontrolle HDC, Dynamische Dämpfer Control; optional: aktive Wankstabilisierung, geregelte Differenzialsperre im Hinterachsgetriebe
Sicherheitsausstattung		Serienmäßig: Airbags für Fahrer und Beifahrer, Seitenairbags für Fahrer und Beifahrer, Kopfairbags vorn und hinten, Dreipunkt-Automatikgurte für alle Sitzplätze, vorn mit Gurtstopper, Gurtstrammer und Gurtkraftbegrenzer, Crash-Sensoren, Reifendruckanzeige
Lenkung		Elektromechanische Zahnstangen-Servolenkung (EPS); optional: Integral-Aktivlenkung
Gesamtübersetzung Lenkung	:1	18,7
Reifen vorne/hinten		275/40 R21 107Y XL/ 315/35 R21 111Y XL
Felgen vorne/hinten		9,5J x 21 LM/ 10,5J x 21 LM

BMW X5 M50d			
Getriebe			
Getriebeart	8-Gang Steptronic Getriebe		
Getriebeübersetzung	I	:1	5,500
	II	:1	3,520
	III	:1	2,200
	IV	:1	1,720
	V	:1	1,317
	VI	:1	1,000
	VII	:1	0,823
	VIII	:1	0,640
	R	:1	3,993
Hinterachsübersetzung		:1	3,154
Fahrleistungen			
Leistungsgewicht (DIN)	kg/kW		7,7 (8,0) ¹⁾
Literleistung	kW/l		98,2
Beschleunigung 0–100 km/h	s		5,2
Höchstgeschwindigkeit	km/h		250
Offroad-Eigenschaften			
Überhangwinkel vorn/hinten	°		25,2 / 22,3
Rampenwinkel	°		20,2
Bodenfreiheit bei Leergewicht	mm		214
Wattiefe (bei 7 km/h)	mm		500
BMW EfficientDynamics			
BMW EfficientDynamics Maßnahmen serienmäßig	Bremsenergie-Rückgewinnung mit Rekuperationsanzeige, elektromechanische Servolenkung, Auto Start Stop Funktion, Schaltpunktanzeige, ECO PRO Modus mit Segel-Funktion, BMW EfficientLightweight, optimierte Aerodynamikeigenschaften, bedarfsgerecht gesteuerte Nebenaggregate, kennfeldgeregelte Ölpumpe, wirkungsgrad- und gewichtsoptimierter Allradantrieb, Hinterachs- und Verteilergetriebe mit optimierten Warmlaufeigenschaften, BMW Blue Performance Technologie		
Verbrauch im EU-Zyklus ³⁾			
städtisch	l/100 km		8,1 – 7,6
außerstädtisch	l/100 km		6,7 – 6,3
insgesamt	l/100 km		7,2 – 6,8
CO ₂	g/km		190 – 179
Emissionseinstufung	EU6d-TEMP		
Versicherungseinstufung			
KH / VK / TK	4)		

Technische Daten gültig für ACEA Märkte/Zulassungsrelevante Daten teilweise nur für Deutschland (Gewichte)
Bei allen technischen Daten handelt es sich um vorläufige Angaben

¹⁾ mit optionaler dritter Sitzreihe

²⁾ Öl-Wechselmenge

³⁾ Kraftstoffverbrauchs- und CO₂-Emissionswerte abhängig vom gewählten Reifenformat

⁴⁾ Angaben noch nicht verfügbar

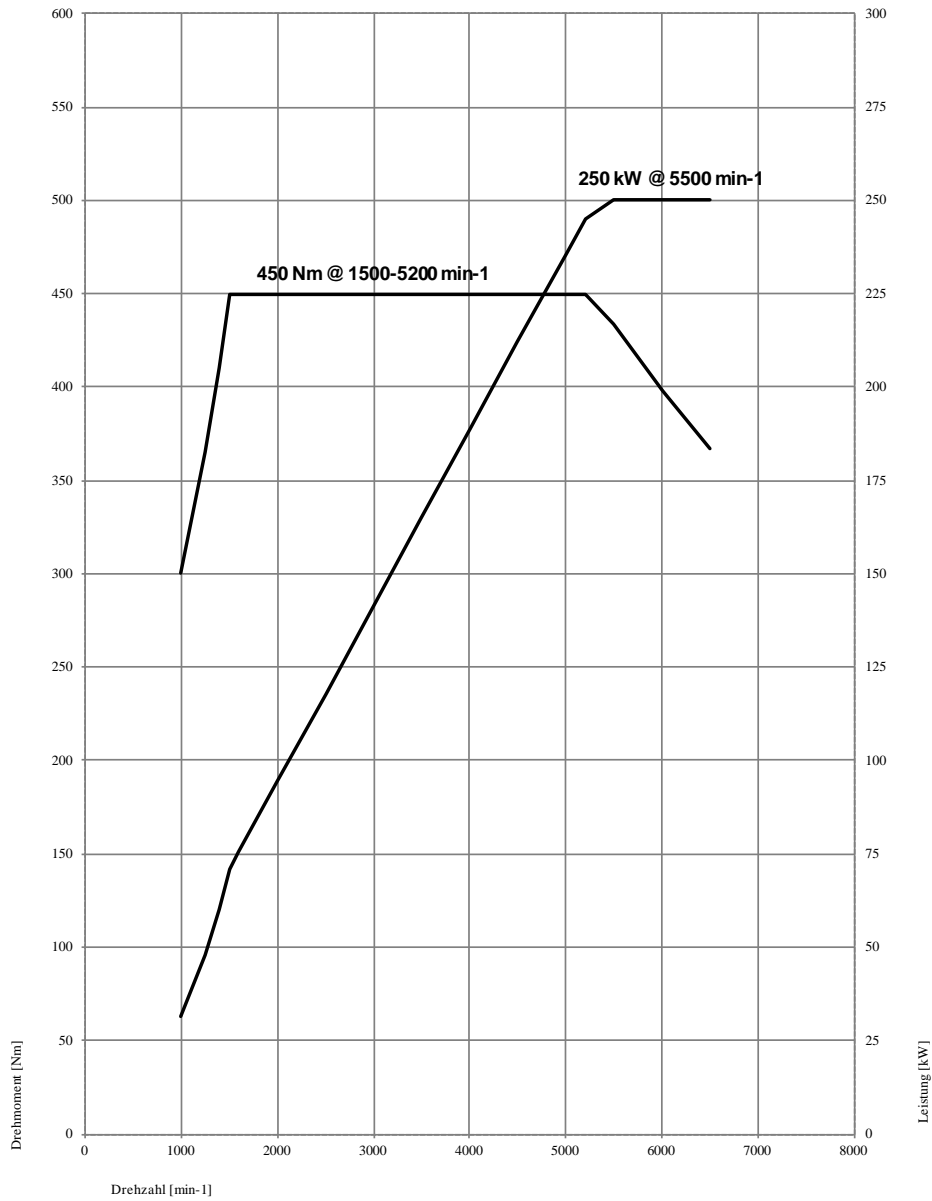
Die Angaben zu Kraftstoffverbrauch, CO₂-Emissionen und Stromverbrauch werden nach dem vorgeschriebenen Messverfahren VO (EU) 2007/715 in der jeweils geltenden Fassung ermittelt. Die Angaben beziehen sich auf ein Fahrzeug in Basisausstattung in Deutschland, die Spannweiten berücksichtigen Unterschiede in der gewählten Rad- und Reifengröße und der optionalen Sonderausstattung und können sich während der Konfiguration verändern.

Die Angaben für die mit (*) gekennzeichneten Fahrzeuge sind bereits auf Basis des neuen WLTP-Testzyklus ermittelt und zur Vergleichbarkeit auf NEFZ zurückgerechnet. Bei diesen Fahrzeugen können für die Bemessung von Steuern und anderen fahrzeugbezogenen Abgaben, die (auch) auf den CO₂-Ausstoß abstellen, andere als die hier angegebenen Werte gelten.

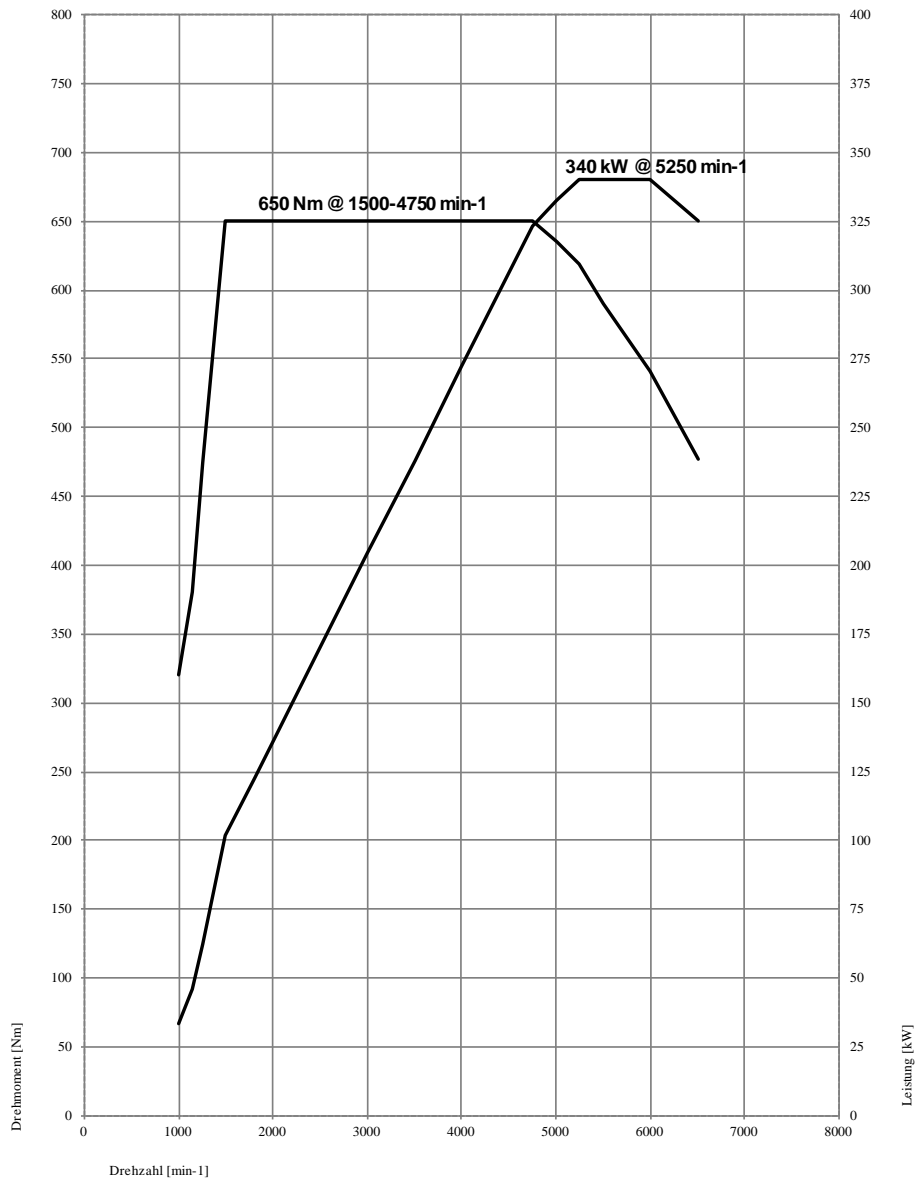
Die CO₂-Effizienzangaben ergeben sich aus der Richtlinie 1999/94/EG und der Pkw-EnVKV in ihrer aktuellen Fassung und verwenden die Verbrauchs- und CO₂-Werte des NEFZ zur Einstufung.

Weitere Informationen zum offiziellen Kraftstoffverbrauch und den offiziellen spezifischen CO₂-Emissionen neuer Personenkraftwagen können dem 'Leitfaden über den Kraftstoffverbrauch, die CO₂-Emissionen und den Stromverbrauch neuer Personenkraftwagen' entnommen werden, der an allen Verkaufsstellen und bei <https://www.dat.de/angebote/verlagsprodukte/leitfaden-kraftstoffverbrauch.html> unentgeltlich erhältlich ist.

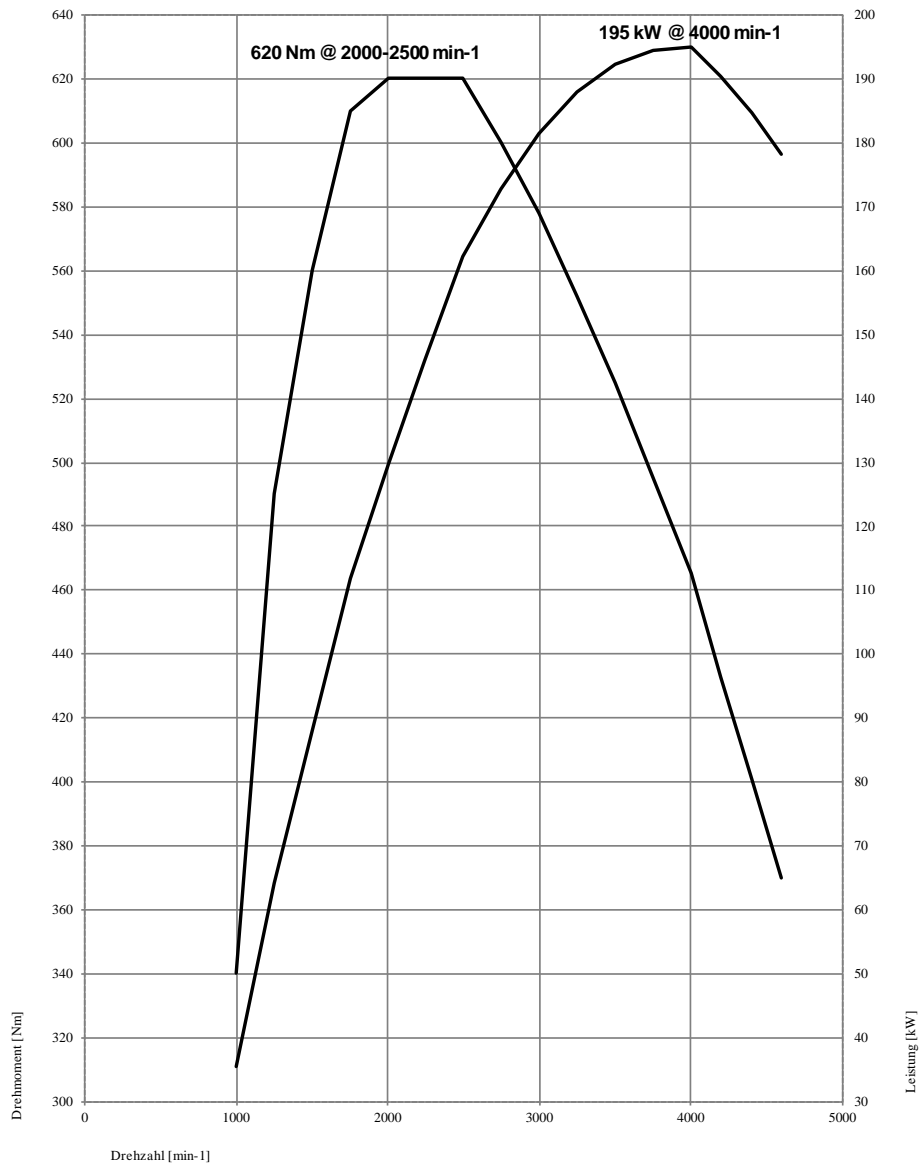
Leistungs- und Drehmomentdiagramme. Der neue BMW X5. X5 xDrive40i.



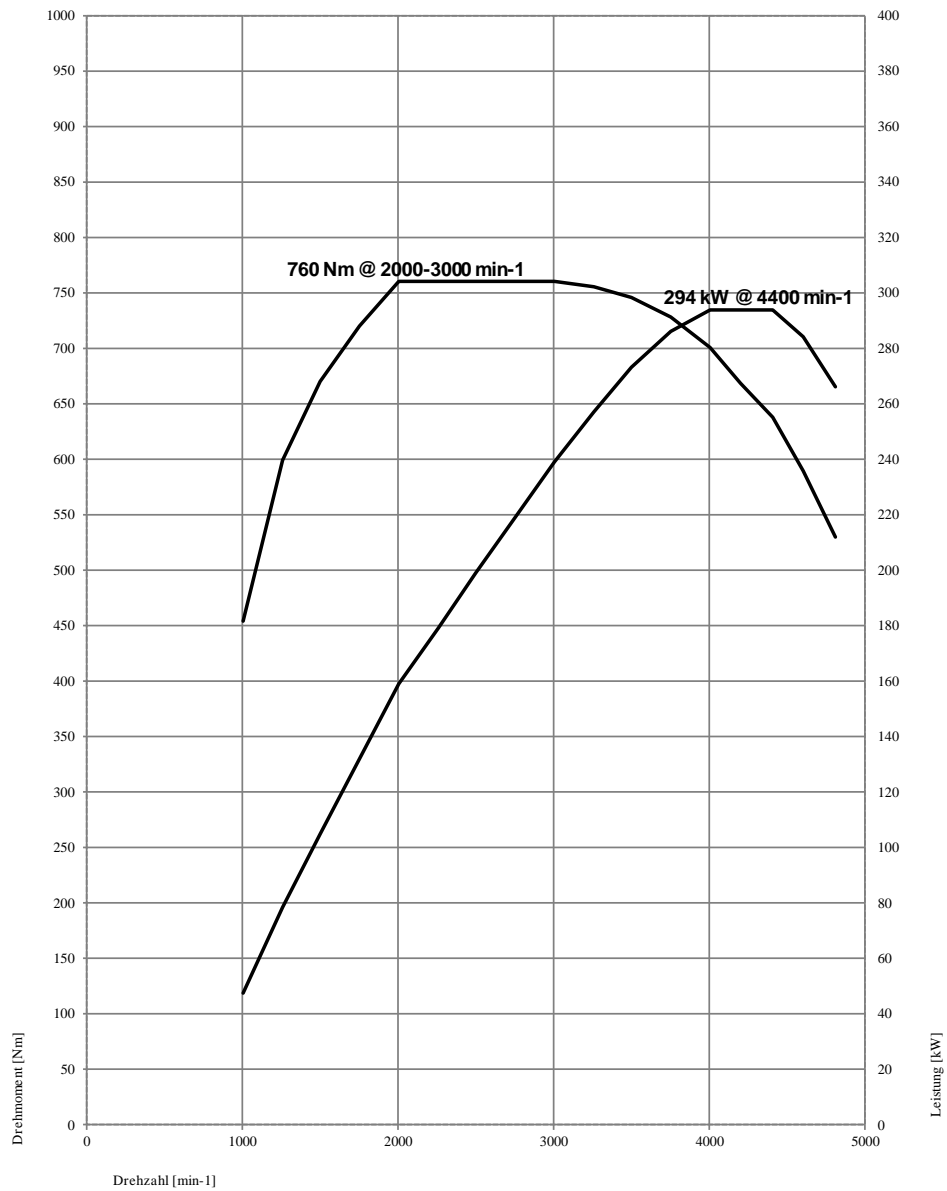
Der neue BMW X5. X5 xDrive50i.



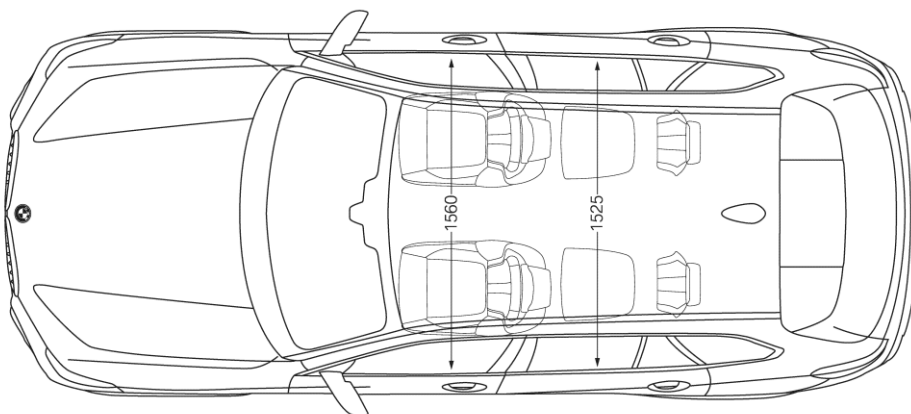
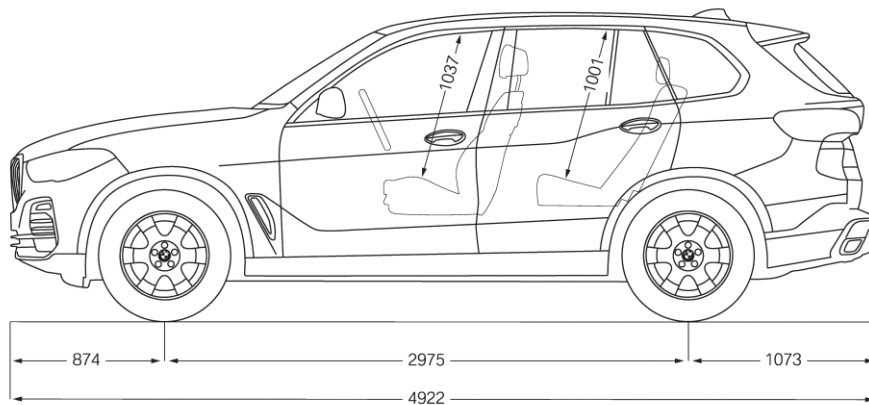
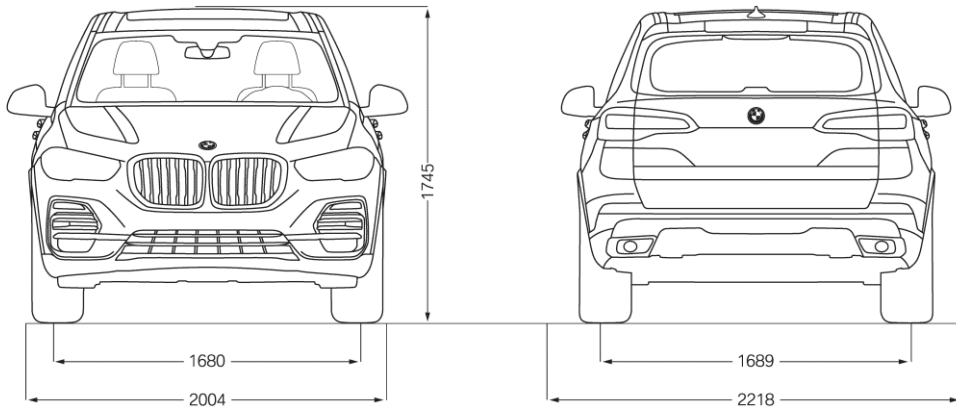
Der neue BMW X5. X5 xDrive30d.



Der neue BMW X5. X5 M50d.



Außen- und Innenabmessungen. Der neue BMW X5.



*Abmessung cm